

ALPHA

3470UOR080P62 TFR

EAN 4031582390087



BETTER MOBILITY. BETTER LIFE.



Afbeelding kan verschillen van het oorspronkelijke product

PRESTATIES

Rolprestaties	● ● ● ○ ○
Bewegingsgeluid	● ● ● ○ ○
Verloop	● ● ● ● ●
Corrosieweerstand	● ● ● ○ ○

KERNKENMERKEN

Productnaam	Alpha
Type	Zwenkwiel
Standaard	EN12532 - Transportuitrusting
Draagvermogen bij 4 km/u	200 kg
Statisch Draagvermogen	400 kg
Temperatuurbereik (minimaal)	-25 °C
Temperatuurbereik (maximaal)	80 °C
Totale hoogte	108 mm
Totaal gewicht	0,706 kg

WIEL

Wielkern materiaal	Polyamide
Materiaal loopvlak	Identiek met wielkern
Lager	Rollager
As	Vastgeschroefd met moer
Afdekkapjes	Zonder afdekkapjes
Diameter	80 mm
Breedte Loopvlak	30 mm
Hardheid van het loopvlak (D)	75 Shore D

VORK

Materiaal	Staalplaat, zwaar
Vork Vorm	Breed
Zwenklager	Dubbele kogeldraaikrans
Offset	44,5 mm
Zwenk radius	84,5 mm
Uitzwenking	160 mm

BEVESTIGING

Type bevestiging	Rechthoekige plaat
Lengte plaat	105 mm
Breedte plaat	80 mm
Lengte bevestigingsgat (minimaal)	77 mm
Lengte bevestigingsgat (maximaal)	80 mm
Breedte bevestigingsgat (maximaal)	60 mm
Diameter bevestigingsgat	9 mm

ALPHA

3470UOR080P62 TFR

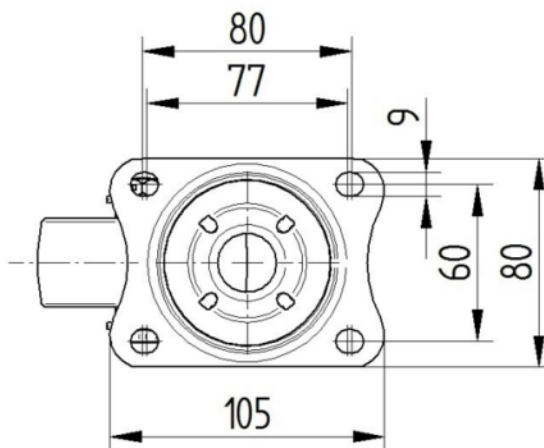
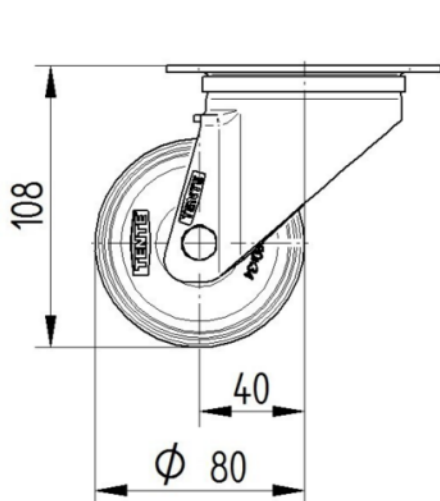
EAN 4031582390087



BETTER MOBILITY. BETTER LIFE.

TECHNISCHE TEKENINGEN

3470U00080P62-neu



Platte 3470-080P62-105x80

