

LEVINA

5370PIP100R05-22X45

EAN 4031582362732



BETTER MOBILITY. BETTER LIFE.



Attēls var atšķirties no oriģinālā produkta

VEIKTSPĒJA

Rullļa veiktspēja	● ● ● ○ ○
Kustības troksnis	● ● ● ● ●
Nodilums	● ● ● ○ ○
Korozijas izturīgs	● ● ● ● ●

PAMATAATRIBŪTI

Produkta nosaukums	Levina
Korpusa tips	Grozāmais atbalsta ritenis
Standarta	EN12530 - Ierīču atbalsta riteni
Kravnēsība pie 3 km/h	80 kg
Statiskā kravnēsība	160 kg
Temperatūras diapazons (minimālais)	-10 °C
Temperatūras diapazons (maksimālais)	40 °C
Kopējais augstums	137 mm

RITENIS

Korpusa materiāls	Polipropilēns mīksts
Protektora materiāls	Cietā gumija, bez marķējuma
Gūltnis	Cuscinetti a sfera di precisione
Izplešanās armatūra	Ar vītņu aizsargu
Diametrs	100 mm
Protektora platums	32 mm
Protektora cietība (A)	75 Krasts A

KRONŠTEINIS

Materiāls	Poliamīds
Dakšas forma	Plāns
Grozāmais gūltnis	Divu bumbu sacīkstes
Ofsets	36 mm
Pagrieziena rādiuss	86 mm
Grozāms savienojums	172 mm

UZSTĀDĪŠANA

Uzstādīšanas veids	Ciets stienis, apaļš
Skrūves diametrs	22 mm
Skrūves garums	45 mm



«Universal Design» balva



Vācijas dizaineru klubs

LEVINA

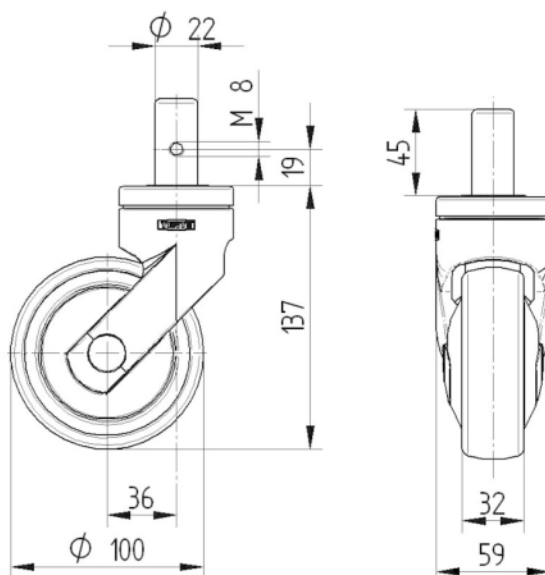
5370PIP100R05-22X45

EAN 4031582362732



BETTER MOBILITY. BETTER LIFE.

TEHNISKIE RASĒJUMI



«Universal Design» balva



Vācijas dizaineru klubs