

LEVINA STAINLESS

5381UAC125P30-11 XL

EAN 4031582382075



BETTER MOBILITY. BETTER LIFE.



Изображението може да се различава от оригиналния продукт

ИЗПЪЛНЕНИЕ

Производителност на ролката ●●●○○

Шум от движение ●●●●○

Привличане ●●●●○

Устойчив на корозия ●●●●○

ОСНОВНИ АТРИБУТИ

Име на продукта	Levina stainless
Тип	Завъртане на Колело с Заклучване по пососка
Стандартен	EN12530 – Изделителни колела
Товароносимост при 3 км/ч	100 kg
Неръждаемост	✓
Статичен Товароносимост	200 kg
Температурен диапазон (минимален)	-10 °C
Температурен диапазон (максимален)	40 °C
Обща височина	161 mm
Общо тегло	0,662 kg

КОЛЕЛО

Материал на тялото	Полиамид
Материал на реазбата	Полиуретан, екструдирано
Лагер	Прецизен сачмен лагер, Неръждаемост
Предпазители за резби	С предпазно устройство за резба
Диаметър	125 mm
Ширина на Резба	32 mm
Твърдост на Резба (A)	92 Бръснач A
Твърдост на Резба (D)	40 бряг D

ВИЛКА

Материал	Полиамид
Форма Вилица	Тънък
Въртящ се лагер	Две състезания с топка, Закалено или Неръждаемост
Изместване	38,5 mm
Радиус на завъртане	130 mm
Интерференция при завъртане	260 mm

ПРИЛЯГАНЕ

Тип на фитинга	Отвор за болт
Диаметър на отворите Болт	11 mm



Универсална
награда за
Дизайн



Deutscher
Дизайн
Club

LEVINA STAINLESS

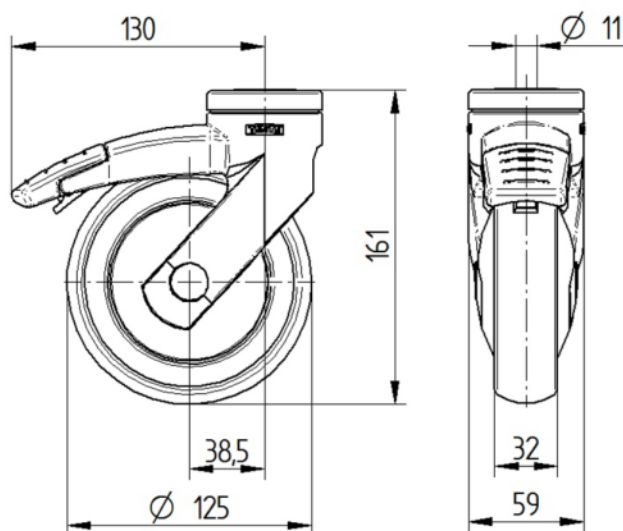
5381UAC125P30-11 XL

EAN 4031582382075



BETTER MOBILITY. BETTER LIFE.

ТЕХНИЧЕСКИ ЧЕРТЕЖИ



Универсална
награда за
Дизайн



Deutscher
Дизайн
Club