

INTEGRAL ASSIST

ED44ETW150R36-34S35 D 9002 270°



BETTER MOBILITY. BETTER LIFE.

Номер на поръчката 990067061



Изображението може да се различава от оригиналния продукт

ИЗПЪЛНЕНИЕ

Производителност на ролката ● ● ● ● ●

Шум от движение ● ● ● ● ○

Привличане ● ● ● ● ○

Устойчив на корозия ● ● ● ● ●

ОСНОВНИ АТРИБУТИ

Име на продукта	Integral assist
Тип	Завъртане на Колело с централно, пълно или Заклучване по пососка
Стандартен	EN12531 – Легло за болнични заведения
Товароносимост при 4 км/ч	150 kg
Съвместимо с WeAssist	✓
Статичен Товароносимост	450 kg
Температурен диапазон (минимален)	-10 °C
Температурен диапазон (максимален)	40 °C
Обща височина	183 mm
Обща ширина	110,5 mm
Общо тегло	4,682 kg
Вид защита	IPX6 (само за електронни компоненти, когато са инсталирани)
Допустима околна температура	Работна температура от 5 °C до 40 °C, влажност на въздуха 20% - 80%

КОЛЕЛО

Материал на тялото	Стомана, желязо
Материал на резбата	Полиуретан, Пресовано
Лагер	Двигател център
Цвят Резба	Сива шистичка (RAL7015)
Предпазители за резби	Интегрирана нишка
Диаметър	150 mm
Ширина на Резба	50 mm
Твърдост на Резба (A)	85 Бръснач A

Награда за
Дизайн Red Dot

INTEGRAL ASSIST

ED44ETW150R36-34S35 D 9002 270°



BETTER MOBILITY. BETTER LIFE.

Номер на поръчката 990067061

ВИЛКА

Въртящ се лагер	Прецизен сачмен лагер
Цвят	Сиво бяло (RAL9002)
Изместване	40 mm
Радиус на завъртане	115 mm
Интерференция при завъртане	230 mm
Диаметър на купол	110,5 mm

ПРИЛЯГАНЕ

Тип на фитинга	Щифт с Отвор за ексцентрик за профилни профили, къса Версия
----------------	---

ДОПЪЛНИТЕЛНА ИНФОРМАЦИЯ

Тип двигател: Безчетков постоянен ток (BLDC)

ДВИГАТЕЛЗА ПЪТУВАНЕ НА ДВИГАТЕЛНИЯ АГРЕГАТ

Номинално напрежение	25 V
Номинална изходна мощност	92 W
Номинална скорост	5 km/h
Посоки на пътуване	Напред и назад

АКТУАТОРНА ДВИГАТЕЛНИЯ АГРЕГАТ

Номинална скорост	5 km/h
-------------------	--------



Награда за
Дизайн Red Dot

INTEGRAL ASSIST

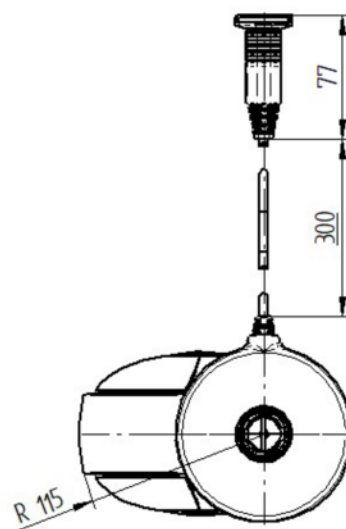
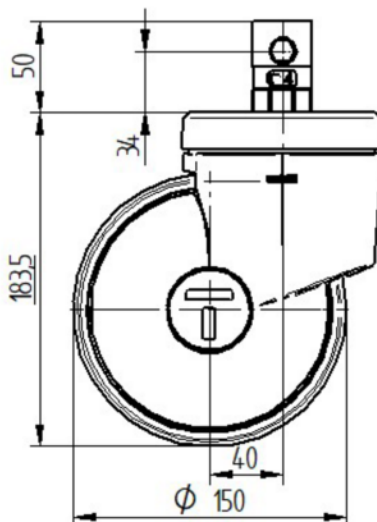
ED44ETW150R36-34S35 D 9002 270°

Номер на поръчката 990067061



BETTER MOBILITY. BETTER LIFE.

ТЕХНИЧЕСКИ ЧЕРТЕЖИ



Награда за
Дизайн Red Dot