

# INTEGRAL

2046XSX125R26-28S45 D 9002 W

EAN 4031582341164

Numărul de comandă 00030908



BETTER MOBILITY. BETTER LIFE.



Imaginea poate fi diferită de produsul original

## PERFORMANȚĂ

Performanța rolei ●●●○○

Zgomot de mișcare ●●●○○

Atriție ●●●●○

Rezistență la coroziune ●●●○○

## ATRIBUTELE DE BAZĂ

Nume produs Integral

Tip Rola pivotantă cu centrală,  
Blocare totalăStandard EN12531 - Roți pentru paturi de  
spital

Capacitate de încărcare la 3 km/h 150 kg

Capacitate de încărcare la 4 km/h 150 kg

Conductiv electric ✓

Capacitate de încărcare statică 450 kg

Interval de temperatură (minim) -25 °C

Interval de temperatură (maxim) 80 °C

Înălțime totală 158 mm

Lățime totală 62 mm

Greutate totală 0,991 kg

Certificare Testat și monitorizat de către  
TÜV SüdPremiul pentru  
Design IFPremiul pentru  
Design Red Dot

## ROATĂ

Material pentru corp	Poliamidă, conductivă electric
Material al benzii de rulare	Poliuretan, Injectat, conductiv electric
Lagăr	Rulment cu bile de precizie, Sigilat
Benză de rulare	Gri ardezie (similar RAL7015)
Roată	Gri ardezie (RAL7015)
Protecție pentru filet	Protecție integrată a filetului
Diametru	125 mm
Benză de rulare	32 mm
Lățimea corpului	32 mm
Duritatea benzii de rulare (A)	91 Pe malul A
Duritatea benzii de rulare (D)	40 Malul D

## FURCA

Material	Tablă de oțel, medie
FormăFurcă	Închis
Rulment pivotant	Rulment cu bile de precizie
Culoare	Alb gri (RAL9002)
Offset	35 mm
Raza de pivotare	97,5 mm
Interferență pivotantă	195 mm
Diametru cupolă	62 mm

## RACORD

Tip ajustare	Tijă cu Gaură pentru came pentru barele de profil
Diametru Șurub	28 mm
Lungime Șurub	96 mm
Poziția filetului Șurub	19 mm
Cantitate orificii de montare Șurub	2
Indiciu	Paturile lavabile trebuie Sigilat în zona de fixare de către producătorul patului spitalului.

## INFORMAȚII DESPRE PRODUS

# INTEGRAL

2046XSX125R26-28S45 D 9002 W

EAN 4031582341164

Numărul de comandă 00030908



BETTER MOBILITY. BETTER LIFE.

## INFORMAȚII SUPLIMENTARE

---

Lavabil conform AK-BWA



Premiul pentru  
Design IF



Premiul pentru  
Design Red Dot

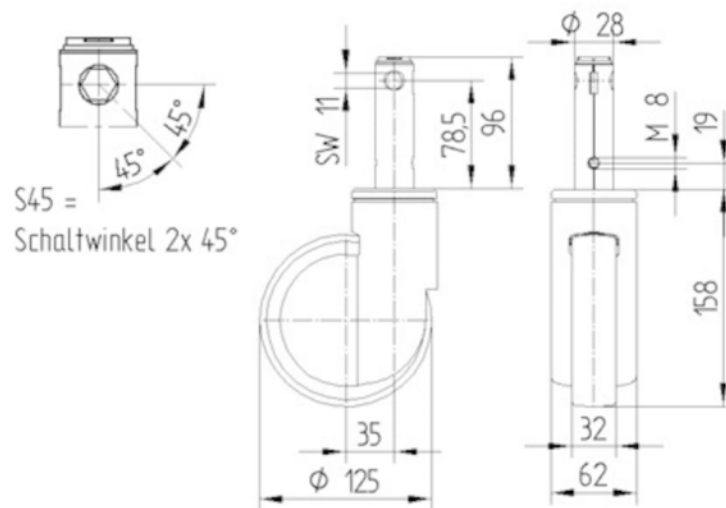
# INTEGRAL

2046XSX125R26-28S45 D 9002 W

EAN 4031582341164

Numărul de comandă 00030908

## DESENE TEHNICE



Premiul pentru  
Design IF



Premiul pentru  
Design Red Dot