

LEVINA

5377PIP100R05-28X45

EAN 4031582363029



BETTER MOBILITY. BETTER LIFE.



이미지는 원래 제품과 다를 수 있습니다.

성능

롤 성능	● ● ● ○ ○
움직임 소음	● ● ● ● ○
내마모성	● ● ● ○ ○
부식방지	● ● ● ● ○

핵심 속성

제품명	Levina
하우징 유형	토탈락 장치가 있는 회전식 캐스터
표준	EN12530 - 장치 캐스터
3km/h에서의 적재 용량	80 kg
정지 중 하중용량	160 kg
온도 범위(최소)	-10 °C
온도 범위(최대)	40 °C
총높이	137 mm

휠

차체 재질	폴리프로필렌
	부드러운
트레드 재질	단단한 고무 비표시
베어링	정밀 볼 베어링
스레드 가드	스레드가드 포함
직경	100 mm
트레드 폭	32 mm
트레드의 경도(A)	75 Shore A

하우징

재료	폴리아미드
Fork 외형	슬림
스위블 베어링	볼 레이스 2회
오프셋	36 mm
회전 반경	98 mm
회전 간섭	196 mm

피팅

피팅 유형	고체 스템, 원형
볼트 직경	28 mm
볼트 길이	45 mm



유니버설 디자인 어워드



도이처 디자이너 클럽

LEVINA

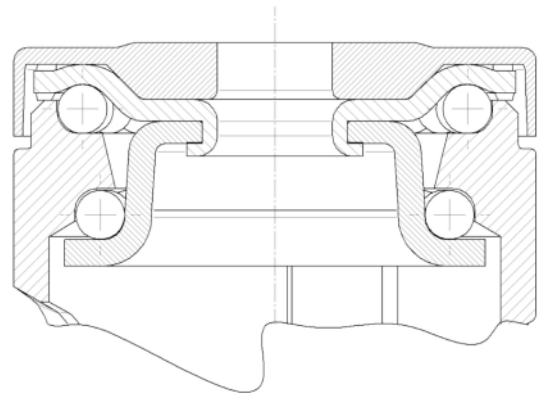
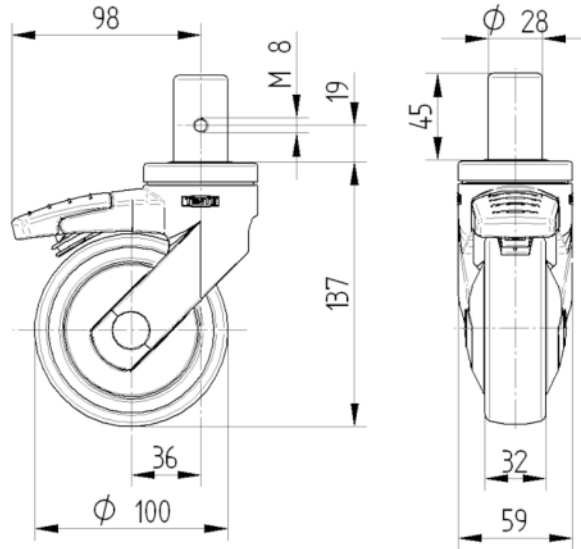
5377PIP100R05-28X45

EAN 4031582363029



BETTER MOBILITY. BETTER LIFE.

기술 도면



유니버설
디자인 어워드



도이처
디자이너 클럽