

AVIANA

5976UAE075P54 LIGHT 7001 BK+WASHER

EAN 4031582396638



BETTER MOBILITY. BETTER LIFE.



Obraz może różnić się od oryginalnego produktu

WYDAJNOŚĆ

Wydajność rolek ●●●○○

Hałas ruchowy ●●●○○

Odejście ●●●●○

Odporność na korozję ●●●●●

PODSTAWOWE ATYTY

Nazwa produktu	Aviana
Typ	Kółko obrotowe z centralnym , Blokada pełna
Standardowy	EN12530 — Kółka samonastawne do urządzeń
Nośność przy 3 km/h	100 kg
Nośność statyczne	200 kg
Zakres temperatur (minimalny)	-10 °C
Zakres temperatur (maksymalny)	40 °C
Wysokość całkowita	102 mm
Szerokość całkowita	69 mm
Waga całkowita	0,374 kg

KOŁO

Materiał ciała	Poliamid
Materiał bieżni	Poliuretan, Wtrysk
Łożysko	Łożysko stożkowe, Nierdzewne
Kolor Koło	Szary blaszkowy (RAL7015)
Średnica	75 mm
Szerokość Bieżnia	25 mm
Szerokość korpusu	25 mm
Twardość Bieżnia (A)	92 Shore A
Twardość Bieżnia (D)	42 Shore D

OBUDOWA

Materiał	Poliamid
Kształt Widelec	Obudowa na dwa Koło
Łożysko obrotowe	Dwa wyściigi kulkowe
Kolor	Srebrnoszary (RAL7001)
Wysięg	28 mm
Promień działania koła	68,5 mm
Zasięg działania koła	137 mm
Średnica kopuły	54 mm

MOCOWANIE

Typ mocowania	Prostokątna płyta z elementami hamulcowymi
Długość płytki	70 mm
Szerokość płytki	55 mm
Długość otworu płytki (minimalna)	51 mm
Długość otworu w płytce (maksymalna)	41 mm
Szerokość otworu w płytce (minimalna)	51 mm
Szerokość otworu w płytce (maksymalna)	57 mm
Średnica otworu płytki	5,5 mm

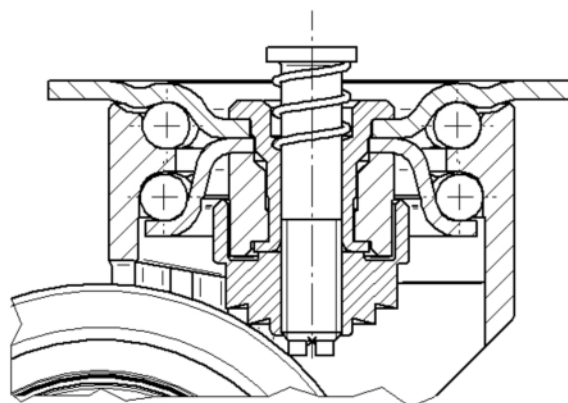
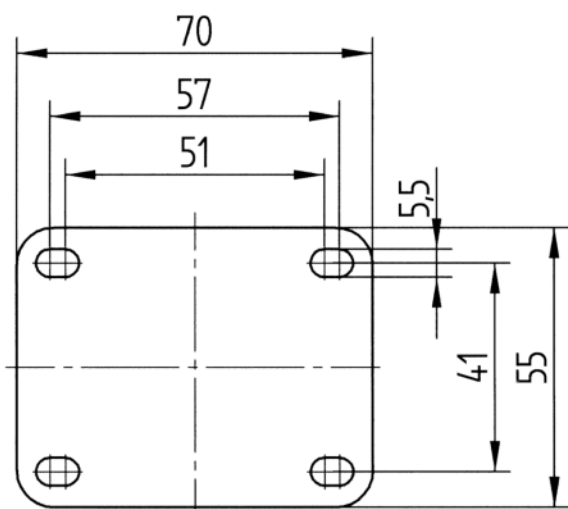
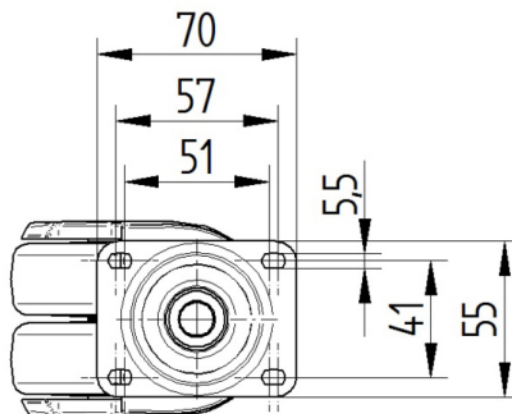
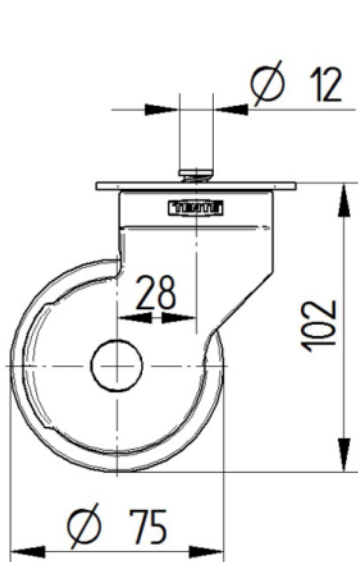


Nagroda Red
Dot
Design
Award



Nagroda
German
Design
Award

RYSUNKI TECHNICZNE



Nagroda Red
Dot
Design
Award



Nagroda
German
Design
Award