

LINEA SAFETY

592DUAP075L51-10 RAL9002

EAN 4031582358252



BETTER MOBILITY. BETTER LIFE.



이미지는 원래 제품과 다를 수 있습니다.

성능

롤 성능	●●●○○
움직임 소음	●●●○○
내마모성	●●●○○
부식방지	●●●●○

핵심 속성

제품명	Linea safety
하우징 유형	자동 잠금 시스템
표준	EN12528 - 가구용 캐스터
3km/h에서의 적재 용량	100 kg
전기 전도성	아니요
스테인리스	아니요
정지 중 하중용량	200 kg
온도 범위(최소)	-20 °C
온도 범위(최대)	60 °C
총높이	75.5 mm
전체 너비	55 mm
전체 체중	0.18 kg

하우징

주택 자재	폴리아미드
Fork 외형	트윈 휠 하우징
스위블 베어링	스텝, 회전
색상	그레이 화이트(RAL9002)
오프셋	23 mm
회전 반경	66 mm
회전 간섭	132 mm
돌 직경	30 mm
힌트	힘으로 23N을 해제하고 스프링 스트로크 길이는 8mm입니다.

휠

차체 재질	폴리아미드
트레드 재질	폴리우레탄, 주입
베어링	정밀 볼 베어링
스레드 가드	스레드가드 포함
직경	75 mm
트레드 폭	15 mm

피팅

피팅 유형	B10 피팅용 블라인드 홀
볼트 홀 직경	10 mm



도이처 디자이너 클럽



Interzum 어워드



product design award

IF 디자인 어워드

LINEA SAFETY

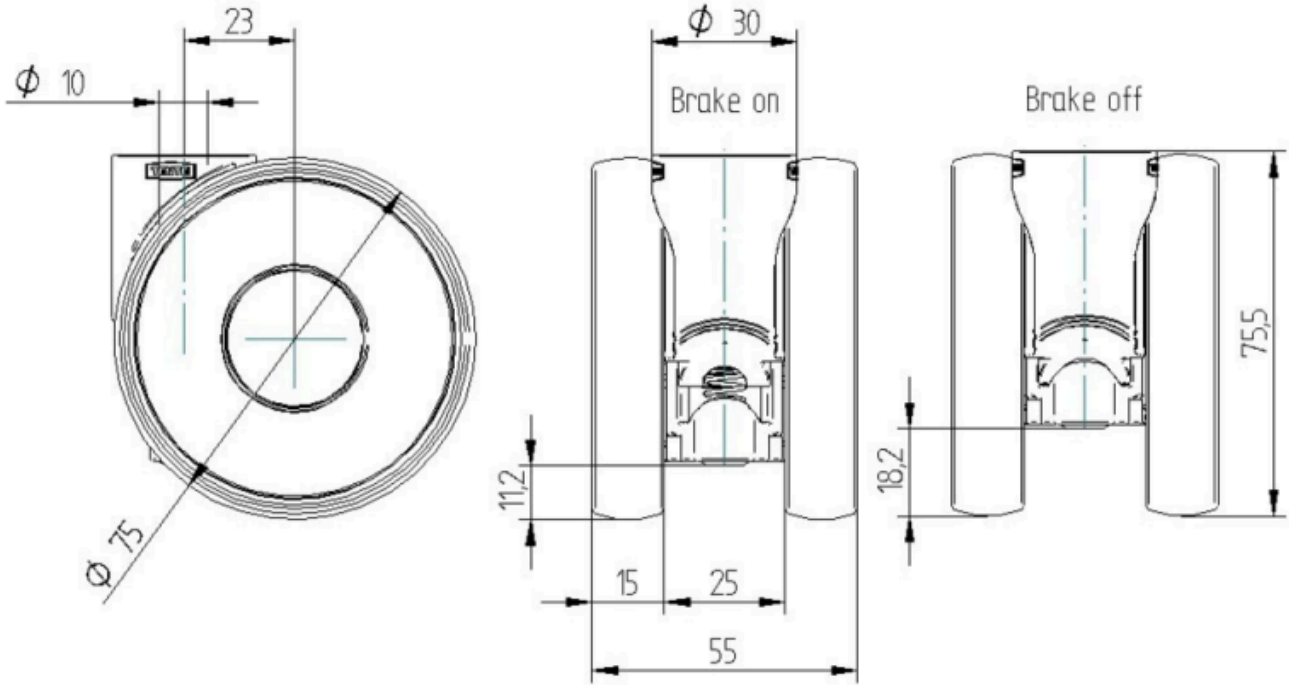
592DUAP075L51-10 RAL9002

EAN 4031582358252



BETTER MOBILITY. BETTER LIFE.

Product Drawings



도이처 디
자이너 클
럽



Interzum
어워드



product
design
award

IF 디자인
어워드