

LINEA

594CUAP125P30-11 RAL7001

EAN 4031582378306

Numărul de comandă 00772241



BETTER MOBILITY. BETTER LIFE.



Imaginea poate fi diferită de produsul original

PERFORMANȚĂ

Performanța rolei ●●●●●

Zgomot de mișcare ●●●○○

Atriție ●●●●○

Rezistență la coroziune ●●●●○

ATRIBUTELE DE BAZĂ

Nume produs	Linea
Tip	Rola pivotantă cu blocare combinată
Standard	EN12530 - Roți pentru dispozitive
Capacitate de încărcare la 3 km/h	130 kg
Capacitate de încărcare statică	260 kg
Interval de temperatură (minim)	-20 °C
Interval de temperatură (maxim)	60 °C
Înălțime totală	143 mm
Lățime totală	82 mm
Greutate totală	0,985 kg
Certificare	Testat și monitorizat de către TÜV Süd

ROATĂ

Material pentru corp	Poliamidă
Material al benzii de rulare	Poliuretan , Injectat
Lagăr	Rulment cu bile de precizie
Protecție pentru filet	Cu protecție pentru filet
Diametru	125 mm
Benză de rulare	20 mm
Duritatea benzii de Benză de rulare (A)	92 Pe malul A

FURCA

Material	Poliamidă
FormăFurcă	Carcasă Roată dublă
Rulment pivotant	Rulment cu bile de precizie
Culoare	Gri argintiu (RAL7001)
Offset	40 mm
Raza de pivotare	129 mm
Interferență pivotantă	258 mm
Diametru cupolă	52 mm

RACORD

Tip ajustare	Orificiu pentru șurub
Diametrul găurii Șurub	11 mm

Designer
DeutscherPremiul
InterzumPremiul pentru
Design IF

LINEA

594CUAP125P30-11 RAL7001

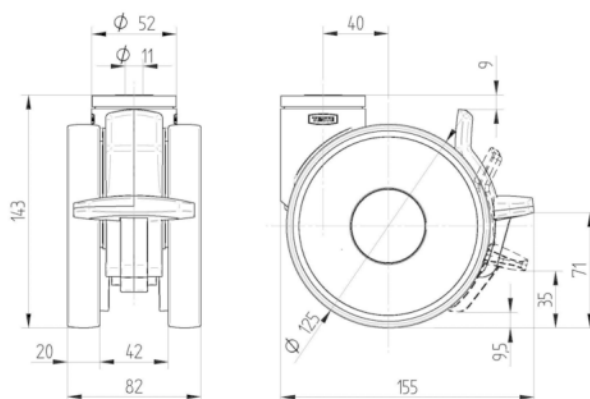
EAN 4031582378306

Numărul de comandă 00772241



BETTER MOBILITY. BETTER LIFE.

DESENE TEHNICE



Designer
Deutscher



Premiul
Interzum



Premiul pentru
Design IF