

LEVINA

5377PJP125P30-11 7001/3000

EAN 4031582368758

Numer zamówienia 00037406



BETTER MOBILITY. BETTER LIFE.



Obraz może różnić się od oryginalnego produktu

WYDAJNOŚĆ

Wydajność rolek ●●●○○

Hałas ruchowy ●●●●●

Odejście ●●●○○

Odporność na korozję ●●●●●

PODSTAWOWE ATUTY

Nazwa produktu	Levina
Typ	Kółko obrotowe z Blokada pełna
Standardowy	EN12530 — Kółka samonastawne do urządzeń
Nośność przy 3 km/h	100 kg
Nośność statyczne	200 kg
Zakres temperatur (minimalny)	-10 °C
Zakres temperatur (maksymalny)	40 °C
Wysokość całkowita	161 mm
Szerokość całkowita	59 mm
Waga całkowita	0,579 kg

KOŁO

Materiał ciała	Polipropylen
Materiał bieżni	Kauczuk termoplastyczny
Łożysko	Łożysko kulkowe precyzyjne
Kolor Koło	Srebrnoszary (RAL7001)
Ośłony gwintu	Z osłoną gwintu
Średnica	125 mm
Szerokość Bieżnia	32 mm
Szerokość korpusu	32 mm
Twardość Bieżnia (A)	87 Shore A

OBUDOWA

Materiał	Poliamid
Kształt Widelec	Wąski
Łożysko obrotowe	Dwa wyścigi kulkowe
Kolor	Srebrnoszary (RAL7001)
Wysięg	38 mm
Promień działania koła	100,5 mm
Zasięg działania koła	201 mm
Średnica kopuły	59 mm

MOCOWANIE

Typ mocowania	Otwór na śrubę
Średnica otworu Trzpień	11 mm



Nagroda
Universal
Design
Award



Klub Projektant
Deutscher

LEVINA

5377PJP125P30-11 7001/3000

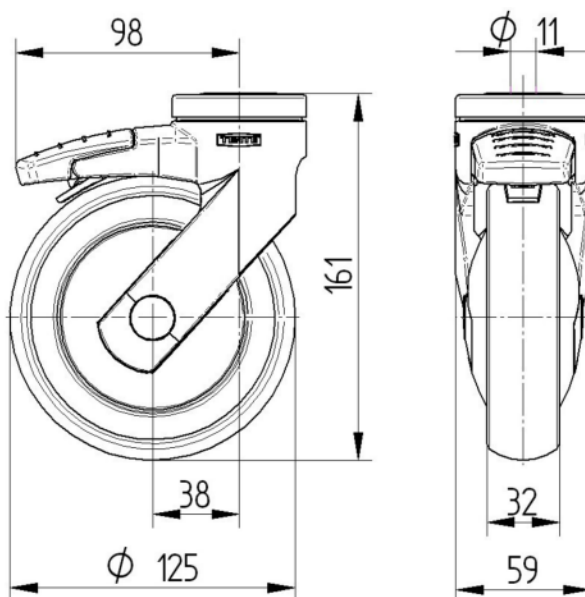
EAN 4031582368758

Numer zamówienia 00037406



BETTER MOBILITY. BETTER LIFE.

RYSUNKI TECHNICZNE



Nagroda
Universal
Design
Award



Klub Projektant
Deutscher