

ELASTECH

IFP300x55-Ø25

EAN 4031582366310



BETTER MOBILITY. BETTER LIFE.



Image non contractuelle, peut différer du produit d'origine

ROUE

Tread hardness	souple
Corps de roue	Aluminium
Bandage	Caoutchouc élastique, non marquant, vulcanisé
Roulement	Roulement à billes de précision
Pare-fils	Sans pare-fils
Diamètre	300 mm
Largeur du bandage	55 mm
Diamètre de l'alésage	25 mm
Longueur de moyeu	60 mm
Dureté du bandage (A)	68 Shore A

PERFORMANCE

Performance de roulage	● ● ● ● ○ ○
Bruit de mouvement	● ● ● ● ○ ○
Usure	● ● ● ● ○ ○
Résistance à la corrosion	● ● ● ● ○ ○

ATTRIBUTS PRINCIPAUX

Nom du produit	Elastech
Type	Roue
Norme	EN12532 - roulette de manutention
Capacité de charge à 4 km/h	600 kg
Capacité de charge à 6 km/h	480 kg
Conducteur d'électricité	Non
Inoxydable	Non
Capacité de charge statique	1200 kg
Plage de température (minimale)	-20 °C
Plage de température (maximale)	85 °C

ELASTECH

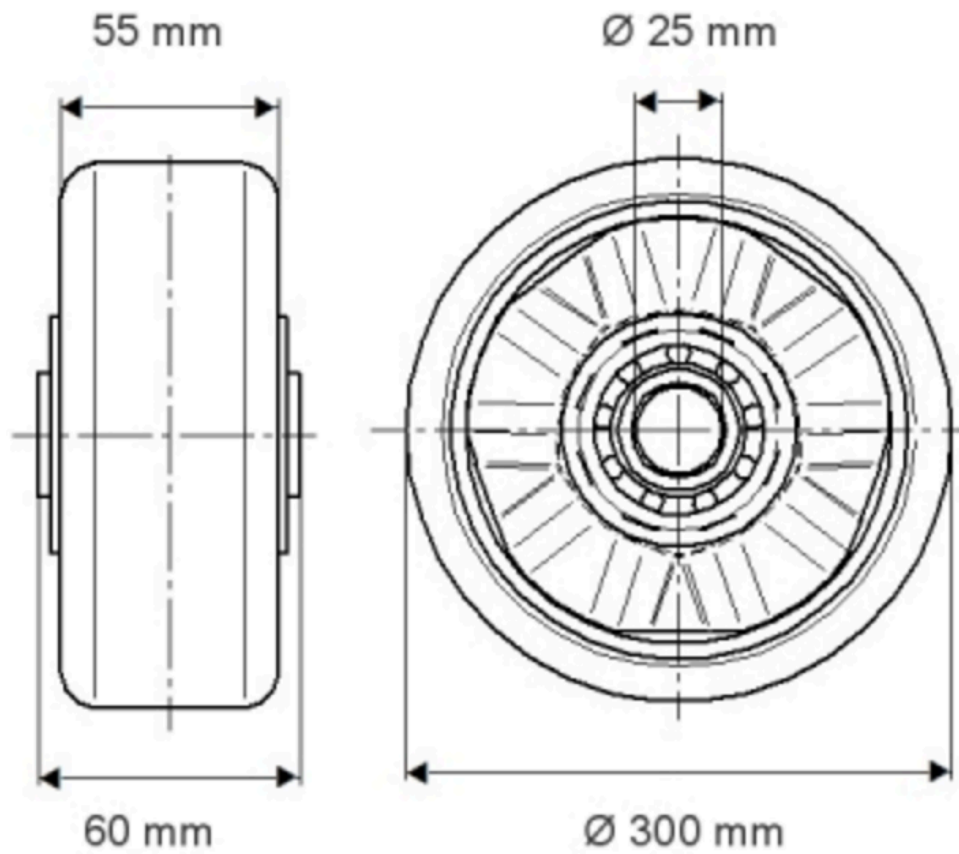
IFP300x55-Ø25

EAN 4031582366310



BETTER MOBILITY. BETTER LIFE.

Product Drawings

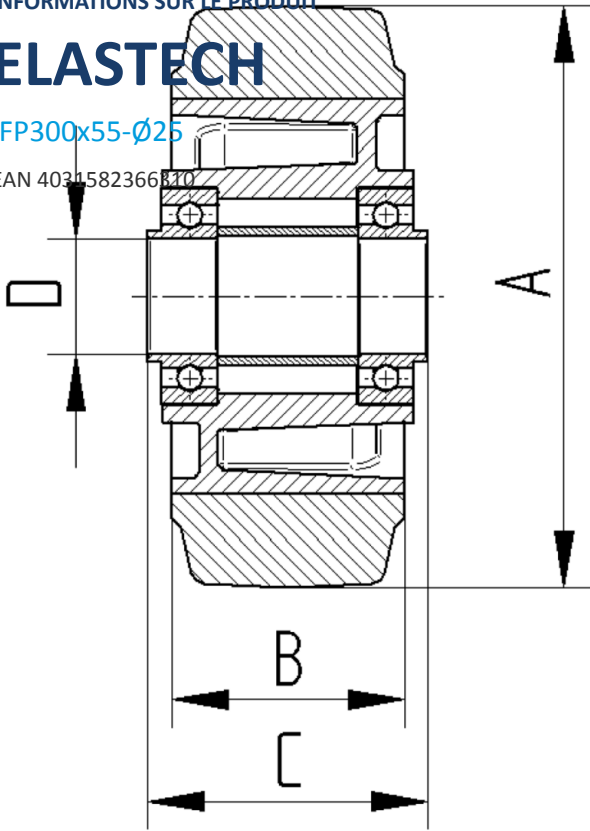


INFORMATIONS SUR LE PRODUIT

ELASTECH

IFP300x55-Ø25

EAN 4031582366810



BETTER MOBILITY. BETTER LIFE.