

INTEGRAL ASSIST

ED44ETW150R36-34S35 D 9002 90°



BETTER MOBILITY. BETTER LIFE.

Numărul de comandă 900000053



Imaginea poate fi diferită de produsul original

PERFORMANȚĂ

Performanța rolei	● ● ● ● ●
Zgomot de mișcare	● ● ● ● ○
Atriție	● ● ● ● ○
Rezistență la coroziune	● ● ● ● ○

ATRIBUTELE DE BAZĂ

Nume produs	Integral assist
Tip	Rola pivotantă cu sistem de Blocare direcțională
Standard	EN12531 - Roți pentru paturi de spital
Capacitate de încărcare la 4 km/h	150 kg
Compatibil cu WeAssist	✓
Capacitate de încărcare statică	450 kg
Interval de temperatură (minim)	-10 °C
Interval de temperatură (maxim)	40 °C
Înălțime totală	183 mm
Lățime totală	110,5 mm
Greutate totală	4,682 kg

ROATĂ

Material pentru corp	Oțel, fier
Material al benzii de rulare	Poliuretan, Turnată
Lagăr	Motor Butuc
Benză de rulare	Gri ardezie (RAL7015)
Protecție pentru filet	Protecție integrată a filetului
Diametru	150 mm
Benză de rulare	50 mm
Duritatea benzii de Benză de rulare (A)	85 Pe malul A

FURCA

Rulment pivotant	Rulment cu bile de precizie
Culoare	Alb gri (RAL9002)
Offset	40 mm
Raza de pivotare	115 mm
Interferență pivotantă	230 mm
Diametru cupolă	110,5 mm

RACORD

Tip ajustare	Tijă cu Gaură pentru came pentru bare de profil, Versiune scurtă
--------------	--

INFORMAȚII SUPLIMENTARE

Tip motor: Curent continu fără perii (BLDC)

MOTOR DE DEPLASARE UNITATE DE ACȚIONARE

Tensiune nominală	25 V
Ieșire nominală	92 W
Viteză nominală	5 km/h
Instrucțiuni de călătorie	Înainte și înapoi

Premiul pentru
Design Red Dot

INFORMAȚII DESPRE PRODUS

INTEGRAL ASSIST

ED44ETW150R36-34S35 D 9002 90°

Numărul de comandă 900000053

MECANISMUL DE ACȚIONARE A UNITĂȚII DE ACȚIONARE

Viteză nominală	5 km/h
-----------------	--------



BETTER MOBILITY. BETTER LIFE.



Premiul pentru
Design Red Dot

INTEGRAL ASSIST

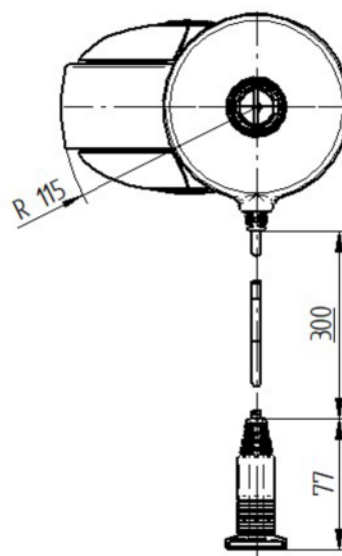
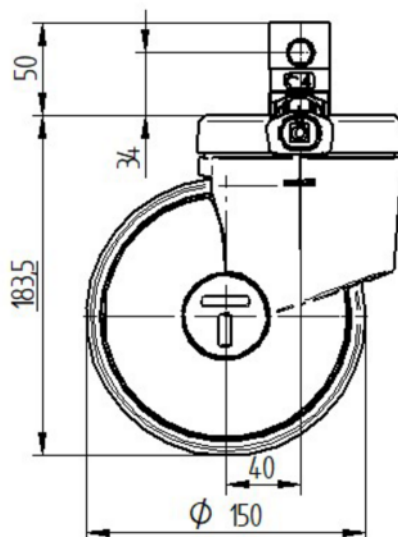
ED44ETW150R36-34S35 D 9002 90°

Numărul de comandă 900000053



BETTER MOBILITY. BETTER LIFE.

DESENE TEHNICE



Premiul pentru
Design Red Dot