

LINEA LIGHT

5920UAP075L51-10

EAN 4031582419078



BETTER MOBILITY. BETTER LIFE.



图片可能与原产品不同

表现

滚动性能	● ● ● ○ ○
运动噪音	● ● ● ○ ○
损耗	● ● ● ○ ○
耐腐蚀性	● ● ● ● ○

核心属性

产品名称	Linea light
外壳类型	万向脚轮
标准	EN12528 - 家具脚轮
3 km/h的载重	100 kg
静态载重	200 kg
温度范围 (最低)	-10 ° C
最高温度范围	40 ° C
总高	75.5 mm
总宽度	55 mm
总重量	0.177 kg

轮子

轮体材料	聚酰胺
胎面材料	聚氨酯, 注塑
轴承	精密滚珠轴承
侧盖	带螺纹防护装置
直径	75 mm
胎面宽度	15 mm

支架

材料	聚酰胺
支架形状	双轮子支架
旋转轴承	阀杆旋转
偏移量	23 mm
旋转半径	65 mm
转向干涉	130 mm
圆顶直径	30 mm

固定件

固定件类型	B10 接头盲孔
螺栓孔直径	10 mm



德国设计师俱乐部 (DDC)



Interzum 奖



iF 设计奖

产品信息

LINEA LIGHT

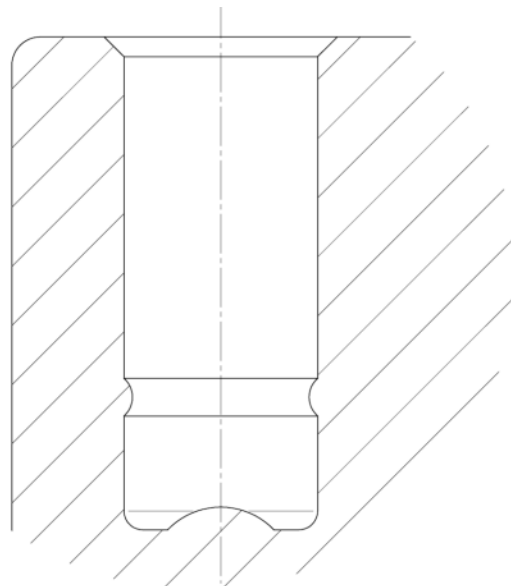
5920UAP075L51-10

EAN 4031582419078



BETTER MOBILITY. BETTER LIFE.

技术图纸



德国设计师俱乐部 (DDC)



Interzum 奖



iF 设计奖