

LINEA LOW HEIGHT

5940UAP100P30-10 LH RAL7001

EAN 4031582373028

Номер на поръчката 00079953



BETTER MOBILITY. BETTER LIFE.



Изображението може да се различава от оригиналния продукт

ИЗПЪЛНЕНИЕ

Производителност на ролката ●●●●●

Шум от движение ●●●○○

Привличане ●●●●○

Устойчив на корозия ●●●●○

ОСНОВНИ АТРИБУТИ

Име на продукта	Linea low height
Тип	Въртящ се Колело
Стандартен	EN12530 – Изделителни колела
Товароносимост при 3 км/ч	100 kg
Статичен Товароносимост	200 kg
Температурен диапазон (минимален)	-10 °C
Температурен диапазон (максимален)	40 °C
Обща височина	103 mm
Обща ширина	73 mm
Общо тегло	0,44 kg

КОЛЕЛО

Материал на тялото	Полиамид
Материал на реазбата	Полиуретан, екструдирано
Лагер	Прецизен сачмен лагер
Предпазители за резби	С предпазно устройство за резба
Диаметър	100 mm
Ширина на Резба	20 mm
Твърдост на Резба (A)	92 Бръснач A
Подходящ за	60_c_storage_temperature

ВИЛКА

Материал	Полиамид
Форма Вилка	Вилка на две Колело
Въртящ се лагер	Прецизен сачмен лагер
Цвят	Сребърно сиво (RAL7001)
Изместване	32 mm
Радиус на завъртане	88 mm
Интерференция при завъртане	176 mm
Диаметър на купол	41 mm

ПРИЛЯГАНЕ

Тип на фитинга	Отвор за болт
Диаметър на отворите Болт	10 mm

Deutscher
Дизайн
ClubНаграда
InterzumIF награда за
Дизайн

LINEA LOW HEIGHT

5940UAP100P30-10 LH RAL7001

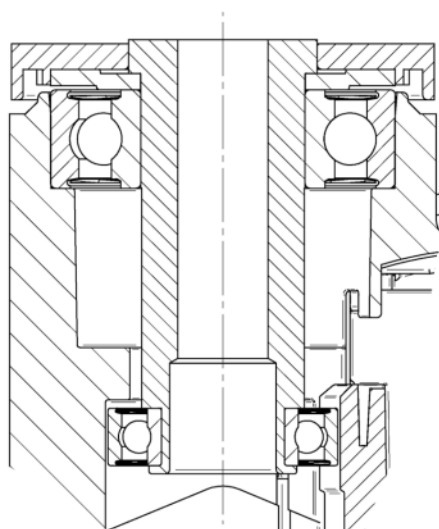
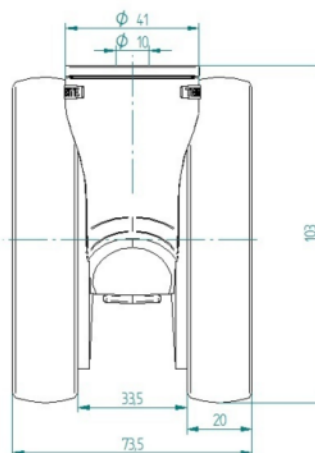
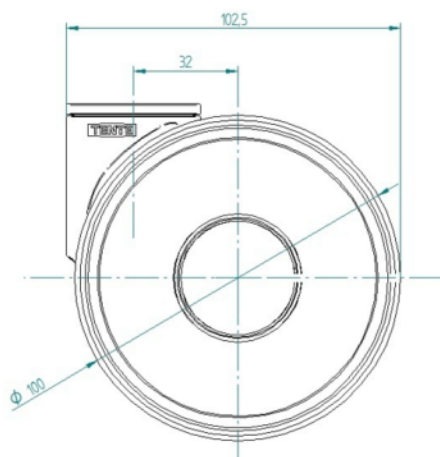
EAN 4031582373028

Номер на поръчката 00079953



BETTER MOBILITY. BETTER LIFE.

ТЕХНИЧЕСКИ ЧЕРТЕЖИ



Deutscher
Дизайн
Club



Награда
Interzum



IF награда за
Дизайн