

# ALPHA

3477ITP125P63 CL60 OH161

EAN 4031582305203  
Bestelnummer 00031271

BETTER MOBILITY. BETTER LIFE.



Afbeelding kan verschillen van het oorspronkelijke product

## PRESTATIES

Rolprestaties	● ● ● ○ ○
Bewegingsgeluid	● ● ● ○ ○
Verloop	● ● ● ● ○
Corrosieweerstand	● ● ● ○ ○

## KERNKENMERKEN

Productnaam	Alpha
Type	Zwenkwiel met dubbele rem
Standaard	EN12532 - Transportuitrusting
Draagvermogen bij 4 km/u	300 kg
Draagvermogen bij 6 km/u	200 kg
Statisch Draagvermogen	600 kg
Temperatuurbereik (minimaal)	-10 °C
Temperatuurbereik (maximaal)	60 °C
Totale hoogte	161 mm
Totale breedte	98 mm
Totaal gewicht	2,457 kg

## WIEL

Wielkern materiaal	Aluminium
Materiaal loopvlak	Polyurethaan, Gegoten
Lager	Precisie kogellagers
As	Vastgeschroefd met moer
Kleur Wiel	Metallic
Afdekkapjes	Zonder afdekkapjes
Diameter	125 mm
Breedte Loopvlak	50 mm
Breedte wielkern	50 mm
Hardheid van het loopvlak (A)	92 Shore A
Hardheid van het loopvlak (D)	42 Shore D

## VORK

Materiaal	Staalplaat, zwaar
Vork Vorm	Breed
Zwenklager	Dubbele kogeldraaikrans
Kleur	Blauw gepassiveerd
Offset	60 mm
Zwenk radius	167 mm
Uitzwenking	334 mm
Diameter koepel	98 mm

## BEVESTIGING

Type bevestiging	Rechthoekige plaat
Lengte plaat	137 mm
Breedte plaat	105 mm
Lengte bevestigingsgat (minimaal)	75 mm
Lengte bevestigingsgat (maximaal)	80 mm
Breedte bevestigingsgat (minimaal)	75 mm
Breedte bevestigingsgat (maximaal)	105 mm
Diameter bevestigingsgat	11 mm

# ALPHA

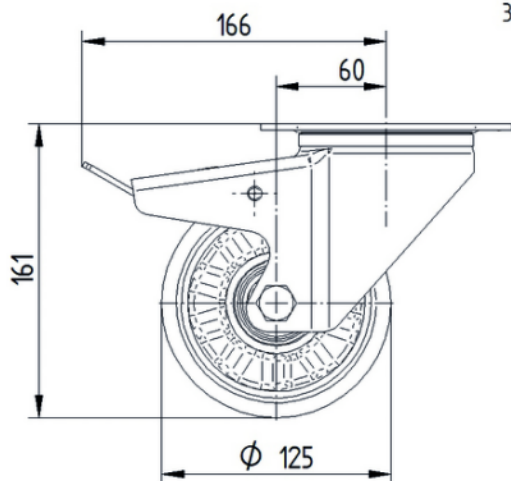
3477ITP125P63 CL60 OH161

EAN 4031582305203  
Bestelnummer 00031271



BETTER MOBILITY. BETTER LIFE.

## TECHNISCHE TEKENINGEN



3477ITP125P63

