

# LINEA LIGHT

5920UAP100L51-11 7001/7015

EAN 4031582350616



BETTER MOBILITY. BETTER LIFE.



Slika se može razlikovati od originalnog proizvoda

## PERFORMANSE

Performanse kotrljanja	● ● ● ● ○ ○
Buka u pokretu	● ● ● ● ○ ○
Ishrana	● ● ● ● ○ ○
otpornost na rdju	● ● ● ● ○ ○

## OSNOVNI ATRIBUTI

Naziv proizvoda	Linea light
Tip	Okretanje Tocak
Standard	EN12528 - točkovi za nameštaj
Nosivost na 3 km/h	100 kg
Električni provod	no
nerdjajuci	no
Statički Nosivost	200 kg
Temperturni opseg (Minimalno)	-10 °C
Opseg temperature (maksimalni)	40 °C
Sveukupna visina	100 mm
Ukupna širina	73 mm
Ukupna težina	0.38 kg

## KUCISTE

Materijal kućišta	poliamid
oblik viljuska	kuciste za dva Tocak
okretni lezaj	stablo , okretanje
Boja	Srebrna siva (RAL7001)
ofset	32 mm
okretni radijus	88 mm
Otpor okretanju	176 mm
Prečnik kupole	41 mm

## TOCAK

Materijal za telo	poliamid
materijal omotaca	Poliuretan, liveno
Nošenje	precizini kuglični lezaj
Boja omotac	Slat siva (RAL7015)
Boja Tocak	Slat siva (RAL7015)
štitičnici omotaca	Sa threadguard
Prečnik	100 mm
Širina omotac	20 mm
dimenzija rupa osovina	0 mm
duzina glavčine	0 mm
Širina tela	20 mm
Teškoća gazećeg omotac (A)	92 Šor A

## PRILAGOĐAVANJE

Tip uklapanja	zatvorena rupa za postavljanje B10
dimenzija rupa sraf	11 mm

Deutscher  
dizajner  
ClubInterzum  
nagradaproduct  
design  
awardIF  
nagrada  
za Dizajn

# LINEA LIGHT

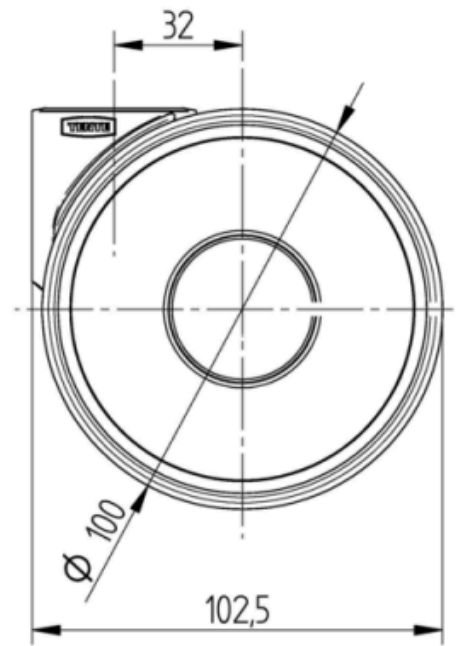
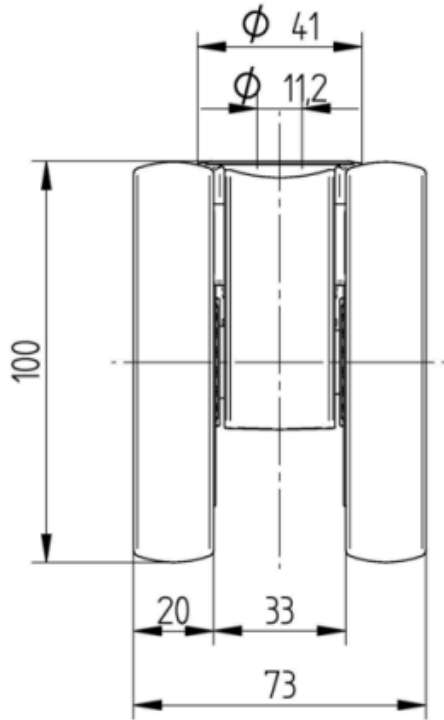
5920UAP100L51-11 7001/7015

EAN 4031582350616

Broj porudžbine 00079829  
Product Drawings



BETTER MOBILITY. BETTER LIFE.



Deutscher  
dizajner  
Club



Interzum  
nagrada



product  
design  
award

IF  
nagrada  
za Dizajn