

ALPHA

3470ITP125P62 TFR

EAN 4031582391893



BETTER MOBILITY. BETTER LIFE.



Bild kann vom Originalprodukt abweichen

PERFORMANCE

Laufverhalten	● ● ● ○ ○
Fahrgeräusch	● ● ● ○ ○
Abrieb	● ● ● ● ○
Korrosionsbeständigkeit	● ● ● ○ ○

HAUPTMERKMALE

Produktname	Alpha
Typ	Lenkrolle
Norm	EN12532 - Transportgeräte
Tragfähigkeit bei 4 km/h	250 kg
Statische Tragfähigkeit	500 kg
Temperaturbereich (Minimum)	-10 °C
Temperaturbereich (Maximum)	60 °C
Bauhöhe	155 mm
Gesamtgewicht	1,095 kg

RAD

Material des Radkörpers	Aluminium
Material der Lauffläche	Polyurethan, gegossen
Lager	Präzisionskugellager
Achse	Verschraubt
Fadenschutz	Ohne Fadenschutz
Durchmesser	125 mm
Breite der Lauffläche	30 mm
Härte der Lauffläche (A)	92 Shore A

GEHÄUSE

Material	Stahlblech, schwer
Gabelform	Bauchig
Schwenklager	Kugelbahn, zweireihig
Ausladung	40 mm
Schwenkradius	102,5 mm
Störkreis	205 mm

BEFESTIGUNG

Befestigungsart	Kleine rechteckige Platte
Plattenlänge	105 mm
Plattenbreite	80 mm
Plattenlochlänge (Minimum)	77 mm
Plattenlochlänge (Maximum)	80 mm
Plattenlochbreite (Maximum)	60 mm
Plattenloch Durchmesser	9 mm

ALPHA

3470ITP125P62 TFR

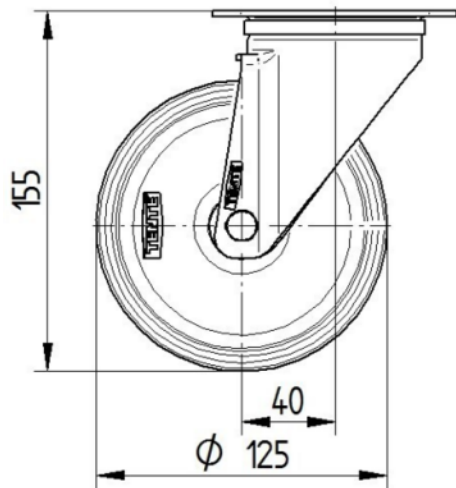
EAN 4031582391893



BETTER MOBILITY. BETTER LIFE.

TECHNISCHE ZEICHNUNGEN

3470U00125P62-neu



Platte 3470-080P62-105x80

