

# LINEA LOW HEIGHT

5940UAP100P30-8 LH RAL9002

EAN 4031582347289



La imatge pot diferir del producte original.

## ACTUACIÓ

Actuació Roll	● ● ● ● ●
El soroll del moviment	● ● ● ○ ○
Atràcia	● ● ● ● ○
Resistència a a la corrosió	● ● ● ● ○

## ATRIBUCIONS BÀSIQUES

Nom del producte	Linea low height
Tipus	Rueda giratoria Rueda
Tracidad de carga a 3 km/h	100 kg
Tracidad de carga estàtica	200 kg
Temperatura (mínim)	-10 °C
Temperatura màxima (màxim)	40 °C
Alçada total	103 mm
Àmplia general	73 mm
Pes total	0,249 kg

## RODA

Material corporal	Poliàmida
Material de la banda de rodadura	Poliuretà, Injectat
El Bearing	Rodament de boles de precisió
Protectors de fil	Amb la guardaespatlles
Diametralització	100 mm
Banda de rodadura ample	20 mm
La duresa del Banda de rodadura (A)	92 Shore A

## SUPORT

Material	Poliàmida
Forquilla Forma	Suport Twin Roda
Scamiento giratorio	Rodament de boles de precisió
Color	El blanc gris (RAL9002)
Desplaçament	32 mm
Scio de giro	88 mm
Sterferencia de giro	176 mm
Dome Dictel	41 mm

## FITACIÓ

Tipus de Fitting	Forat per a cargol
Pern Diàmetre del forat	8 mm



El Deutscher  
Dissenyador  
Club



Premi Interzum



Premi IF Disseny

# LINEA LOW HEIGHT

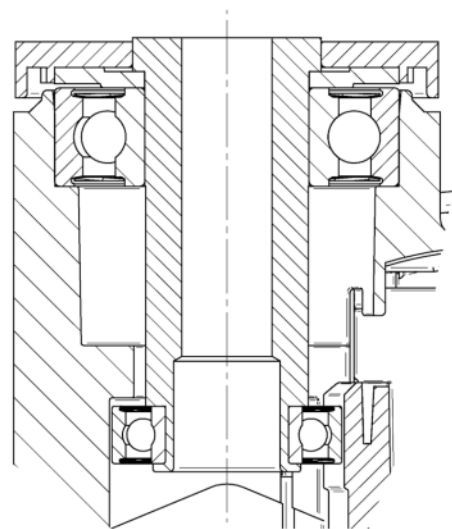
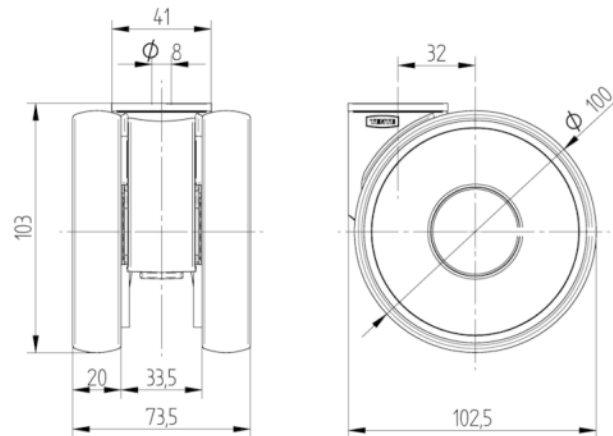
5940UAP100P30-8 LH RAL9002

EAN 4031582347289



BETTER MOBILITY. BETTER LIFE.

## DIBUIXOS TÈCNICS



El Deutscher  
Disenyador  
Club



Premi Interzum



Premi IF Disseny