

# INTEGRAL

2040XSX125R05-32 9002 W

EAN 4031582344653

Numero d'ordine 00062717



BETTER MOBILITY. BETTER LIFE.



L'immagine può differire dal prodotto originale

## PRESTAZIONI

Prestazioni di rotolamento ●●●○○

Rumore ●●●○○

Attrito ●●●●○

Resistenza alla corrosione ●●●○○

## ATTRIBUTI PRINCIPALI

Nome del prodotto	Integral
Tipo	Ruota girevole
Standard	EN12531 - Ruote per letti ospedalieri
Portata a 3 km/h	150 kg
Portata a 4 km/h	150 kg
Elettricamente conduttivo	✓
Portata statica	450 kg
Intervallo di temperatura (minimo)	-25 °C
Intervallo di temperatura (massimo)	80 °C
Altezza totale	158 mm
Larghezza complessiva	62 mm
Peso complessivo	1,099 kg

Certificazione

Premio di  
Design IFTestato e monitorato da TÜV Süd  
Premio Red Dot  
Design

## RUOTA

Materiale del corpo	Poilammide, elettricamente conduttivo
Materiale del battistrada	Poliuretano, Iniettato, elettroconduttivo
Cuscinetto	Cuscinetto a sfere di precisione, Sigillato
Colore battistrada	Grigio ardesia (simile a RAL7015)
Colore Ruota	Grigio ardesia (RAL7015)
Parafili	Parafili integrati
Diametro	125 mm
Larghezza battistrada	32 mm
Larghezza corpo	32 mm
Durezza del Battistrada (A)	91 Shore A
Durezza del Battistrada (D)	40 Shore D

## SUPPORTO

Materiale	Lamiera di acciaio, media
Forma della forcella	Chiuso
Cuscinetto del supporto	Cuscinetti a sfere di precisione
Colore	Grigio bianco (RAL9002)
Disassamento	35 mm
Raggio di piroettamento	97,5 mm
Ingombro di piroettamento	195 mm
Diametro cuffia superiore	62 mm

## FISSAGGIO

Tipo di fissaggio	Perno solido, tondo
Diametro bullone	32 mm
Lunghezza bullone	45 mm
Posizione della filettatura del bullone	7 mm
Numero fori di fissaggio	2
Suggerimento	Il letto lavabile deve essere sigillato nell'area di montaggio dal produttore del letto stesso.

## INFORMAZIONI AGGIUNTIVE



# INTEGRAL

2040XSX125R05-32 9002 W

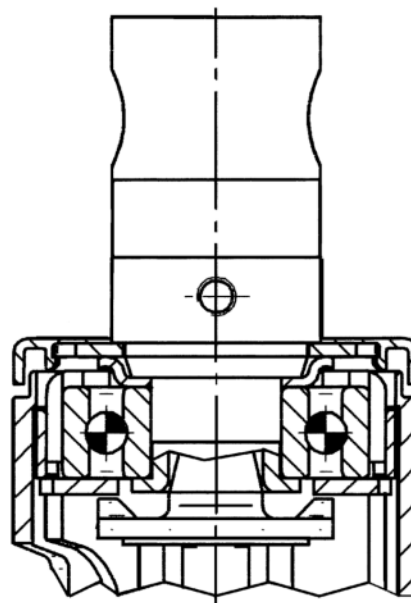
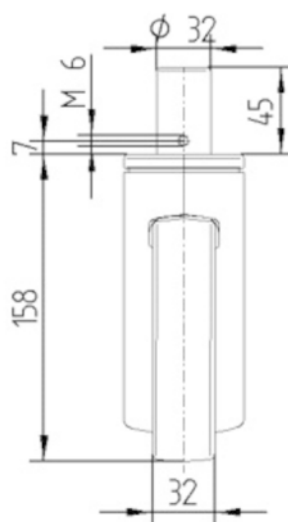
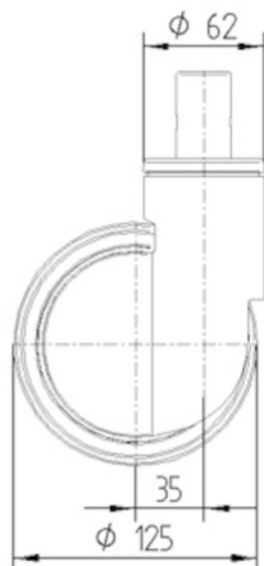
EAN 4031582344653

Numero d'ordine 00062717



BETTER MOBILITY. BETTER LIFE.

## DISEGNI TECNICI



Premio di Design IF



Premio Red Dot Design