



La imagen puede diferir del producto original

## RENDIMIENTO

Rendimiento del rodillo	● ● ● ● ●
Ruido de movimiento	● ● ● ● ○
Desgaste	● ● ● ● ○
Resistencia a la corrosión	● ● ● ● ○

## ATRIBUTOS PRINCIPALES

Nombre del producto	Linea
Tipo	Rueda giratoria Rueda
Estándar	EN12530 - Dispositivos Ruedas
Capacidad de carga a 3 km/h	110 kg
Capacidad de carga estática	220 kg
Rango de temperatura (mínimo)	-20 °C
Rango de temperatura (máximo)	60 °C
Altura total	170 mm
Ancho total	89 mm
Peso total	1,1 kg

## ARO

Material del cuerpo	Poliamida
Material de la banda de rodadura	Poliuretano, Inyectado
Cojinete	Rodamiento de bolas de precisión
Protectores de hilo	Con protector de roscas
Diámetro	150 mm
Ancho de Banda de rodadura	22 mm
Dureza de la Banda de rodadura (A)	92 Shore A

## SOPORTE

Material	Poliamida
Forma de Horquilla Forma	Soporte de Aro Doble Soporte
Rodamiento giratorio	Rodamiento de bolas de precisión
Color	Gris plateado (RAL7001)
Desplazamiento	52 mm
Radio de giro	133 mm
Interferencia de giro	218 mm
Diámetro del domo	56 mm

## AJUSTE

Tipo de ajuste	Placa rectangular
Longitud de la placa	77 mm
Anchura de la placa	67 mm
Longitud del orificio de la placa (mínimo)	56 mm
Longitud del orificio de la placa (máxima)	61,5 mm
Ancho del orificio de la placa (mínimo)	46,5 mm
Anchura del orificio de la placa (máxima)	51,5 mm
Diámetro del orificio de la placa	8,5 mm

# LINEA

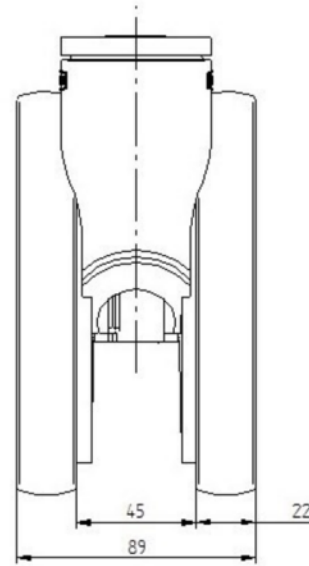
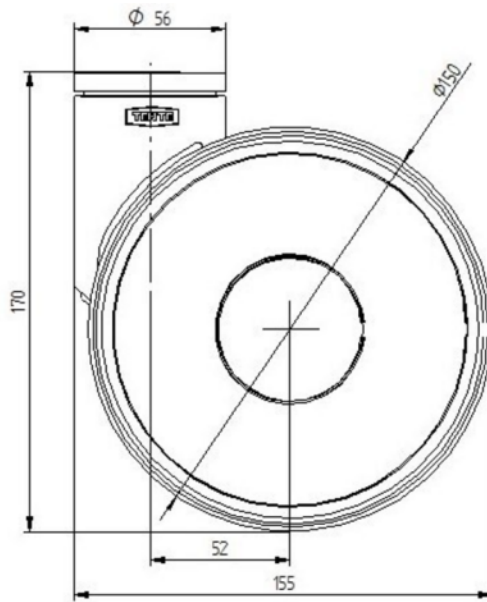
5940UAP150P50 RAL7001

EAN 4031582411508



BETTER MOBILITY. BETTER LIFE.

## DIBUJOS TÉCNICOS



Club Diseñador  
Deutscher



Premio  
Interzum



IF Premio  
Diseño