



图片可能与原产品不同

## 轮子

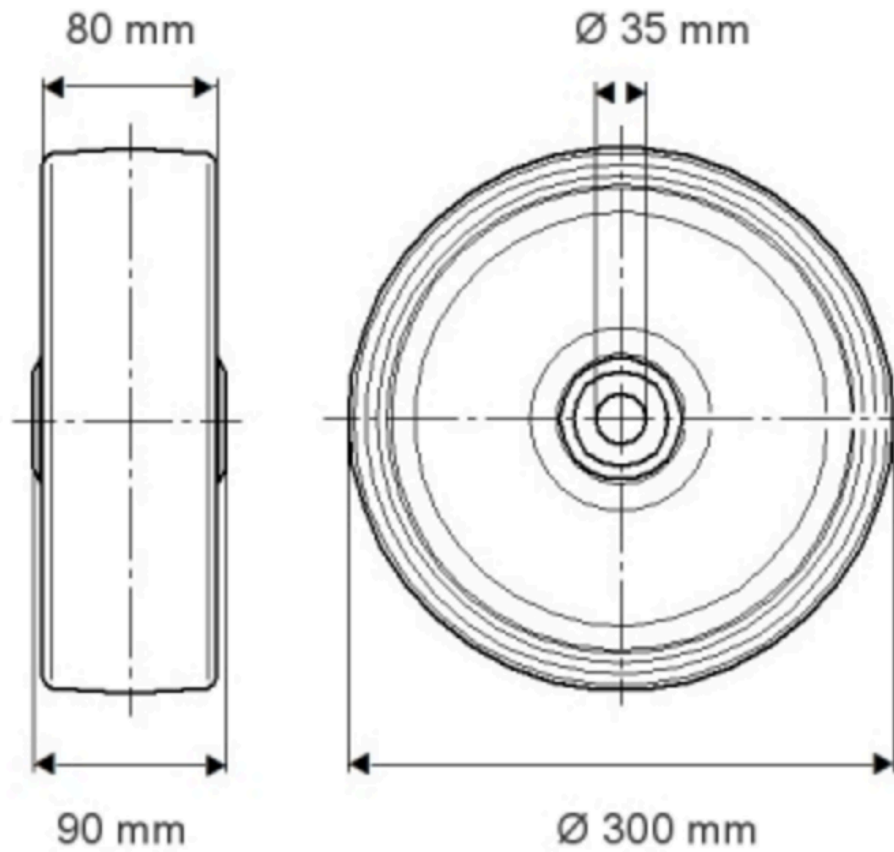
轮体材料	铸铁
胎面材料	聚氨酯, 铸造的
轴承	精密滚珠轴承
轮子颜色	蜂蜜黄 (RAL1005)
侧盖	带螺纹防护装置
直径	300 mm
胎面宽度	80 mm
轴孔直径	35 mm
中心长度	90 mm
轮体宽度	80 mm
胎面硬度 (A)	92 岸 A
胎面硬度 (D)	42 岸 D

## 表现

滚动性能	●●●●○
运动噪音	●●●○○
损耗	●●●●○
耐腐蚀性	●●●○○

## 核心属性

产品名称	Novatech
外壳类型	轮子
标准	EN12533 - 重载脚轮
4 公里/小时的载重	2400 kg
6 公里/小时的载重	2000 kg
导电	否
不锈	否
静态载重	4000 kg
温度范围 (最低)	-10 °C
最高温度范围	60 °C
总重量	14.82 kg



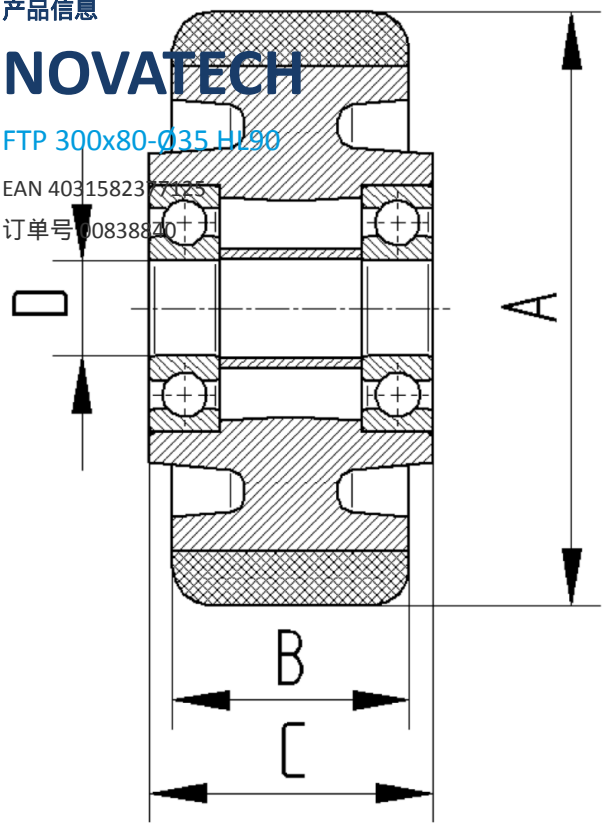
产品信息

# NOVATECH

FTP 300x80-035 H190

EAN 4031582377125

订单号 00838820



BETTER MOBILITY. BETTER LIFE.