

LEVINA

5377PIP100R05-28X45

EAN 4031582363029



BETTER MOBILITY. BETTER LIFE.



Изображение может отличаться от оригинального продукта

ПРОИЗВОДИТЕЛЬНОСТЬ

Производительность рулона ●●●○○

Шум движения ●●●●○

Исчезновение ●●●○○

Устойчивость к коррозии ●●●●○

ОСНОВНЫЕ АТРИБУТЫ

Название продукта	Levina
Тип	Поворотное Колесная опора с Общий тормоз
Стандартный	EN12530 — ролики устройств
Грузоподъемность при 3 км/ч	80 kg
Грузоподъемность статическая	160 kg
Диапазон температур (минимальный)	-10 °C
Диапазон температур (максимальный)	40 °C
Общая высота	137 mm

КОЛЕСО

Материал корпуса	Полипропилен
	мягкий
Материал протектора	Литая резина, без следов
Подшипник	Прецизионный шариковый подшипник
Защита от проводов	С защитой резьбы
Диаметр	100 mm
Ширина Протектор	32 mm
Твердость Протектор (A)	75 Береговая A

КРОНШТЕЙН

Материал	Полиамид
Форма Вилы	Узкий
Поворотный узел	Две гонки с мячом
Офсет (Смещение)	36 mm
Радиус поворота	98 mm
Поворотное соединение	196 mm

ФИТИНГ

Тип фитинга	Цельный Стержень круглый
Диаметр Болт	28 mm
Длина Болт	45 mm



Премия
Universal
Дизайн
Award



Deutscher
Konstruktor
Club

LEVINA

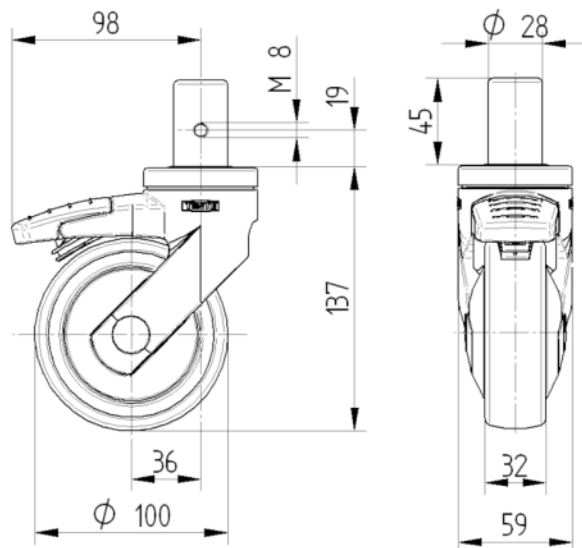
5377PIP100R05-28X45

EAN 4031582363029



BETTER MOBILITY. BETTER LIFE.

ТЕХНИЧЕСКИЕ ЧЕРТЕЖИ



Премия
Universal
Дизайн
Award



Deutscher
Конструктор
Club