

INTEGRAL TWIN

2944USX125R36-32S30 4XM6

EAN 4031582342017



BETTER MOBILITY. BETTER LIFE.



L'image peut différer du produit d'origine

PERFORMANCE

Performance du rouleau	● ● ● ● ●
Bruit de mouvement	● ● ● ○ ○
Attrition	● ● ● ● ○
Résistance à la corrosion	● ● ● ○ ○

ATTRIBUTS DE BASE

Nom du produit	Integral twin
Type	Roulette pivotante avec Blocage directionnel, total ou central
Standard	similaire EN12531- Roulettes de lit d'hôpital
Capacité de charge à 3 km/h	125 kg
Capacité de charge à 4 km/h	125 kg
Conducteur électrique	✓
Statique Capacité de charge	250 kg
Plage de température (minimale)	-30 °C
Plage de température (maximale)	80 °C
Hauteur	150 mm
Largeur totale	60 mm
Poids global	1,199 kg
Certification	Testé et surveillé par TÜV Süd



Prix du design
allemand



Prix Red Dot
Design

ROUE

Matériau du corps	Polyamide
Bandage	Polyuréthane, Injecté, conducteur électrique
Roulement	Roulement à billes de précision, Étanche
Pare-fils	Avec protège-filet
Diamètre	125 mm
Largeur du Bandage	12 mm
Dureté du Bandage (D)	40 Shore D

CHAPE

Matériau	Tôle d'acier, moyenne
Forme Chape	Double Roue Roue Chape
Pivot	Roulement à billes de précision
Déport	37,5 mm
Rayon d'encombrement	100 mm
Diamètre d'encombrement	200 mm

RACCORD

Type de raccord	Tige avec Trou de came pour barres profilées, Version courte
Diamètre Œil	32 mm
Longueur Œil	51 mm
Astuce	Les lits lavables doivent être Étanche dans la zone d'ajustement par le fabricant du lit de l'hôpital.

INFORMATIONS SUPPLÉMENTAIRES

Lavable selon AK-BWA

INTEGRAL TWIN

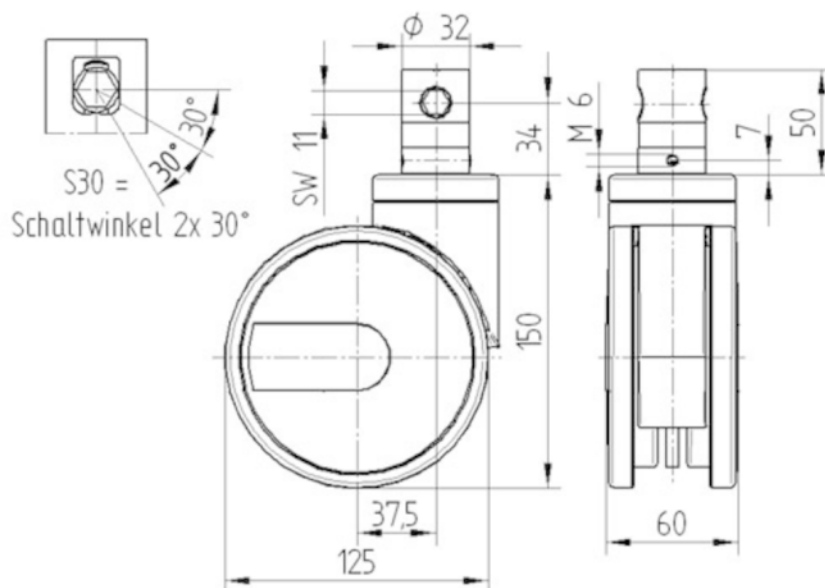
2944USX125R36-32S30 4XM6

EAN 4031582342017



BETTER MOBILITY. BETTER LIFE.

DESSINS TECHNIQUES



Prix du design
allemand



Prix Red Dot
Design