

LEVINA

5370PJP100R05-18X62 M8/19 7001

EAN 4031582347548

Номер на поръчката 00037001



BETTER MOBILITY. BETTER LIFE.



Изображението може да се различава от оригиналния продукт

ИЗПЪЛНЕНИЕ

Производителност на ролката ●●●○○

Шум от движение ●●●●●

Привличане ●●●○○

Устойчив на корозия ●●●●●

ОСНОВНИ АТРИБУТИ

Име на продукта	Levina
Тип	Въртящ се Колело
Стандартен	EN12530 – Изделителни колела
Товароносимост при 3 км/ч	100 kg
Статичен Товароносимост	200 kg
Температурен диапазон (минимален)	-10 °C
Температурен диапазон (максимален)	40 °C
Обща височина	137 mm
Обща ширина	59 mm
Общо тегло	0,559 kg

КОЛЕЛО

Материал на тялото	Полипропилен
Материал на реазбата	Термопластичен каучук
Лагер	Прецизен сачмен лагер
Цвят на Колело	Сребърно сиво (RAL7001)
Предпазители за резби	С предпазно устройство за резба
Диаметър	100 mm
Ширина на Резба	32 mm
Ширина на тялото	32 mm
Твърдост на Резба (A)	87 Бръснач A

ВИЛКА

Материал	Полиамид
Форма Вилица	Тънък
Въртящ се лагер	Две състезания с топка
Цвят	Сребърно сиво (RAL7001)
Изместване	36 mm
Радиус на завъртане	86 mm
Интерференция при завъртане	172 mm
Диаметър на купол	59 mm

ПРИЛЯГАНЕ

Тип на фитинга	Твърдо Щифт кръгло
Диаметър на Болт	18 mm
Дължина на Болт	62 mm
Позиция на резбата на Болт	19 mm
Количество отвори за монтаж на Болт	2



Универсална
награда за
Дизайн



Deutscher
Дизайн
Club

LEVINA

5370PJP100R05-18X62 M8/19 7001

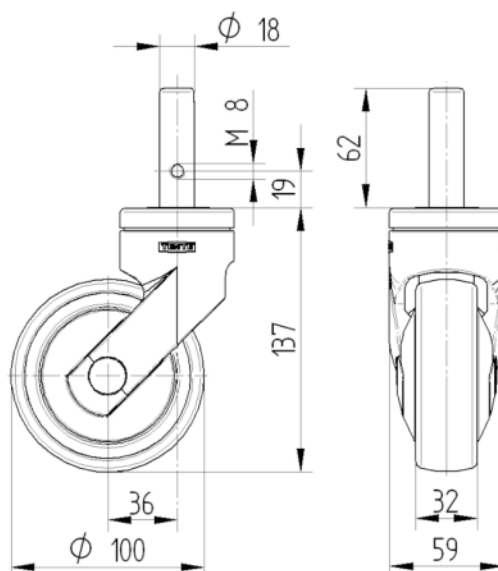
EAN 4031582347548

Номер на поръчката 00037001



BETTER MOBILITY. BETTER LIFE.

ТЕХНИЧЕСКИ ЧЕРТЕЖИ



Универсална
награда за
Дизайн



Deutscher
Дизайн
Club