

LEVINA

5371UAP100P50

EAN 4031582358810



BETTER MOBILITY. BETTER LIFE.



A kép eltérhet az eredeti terméktől

TELJESÍTMÉNY

Gördülési ellenállás teljesítménye ●●●○

Mozgás zajkibocsátása ●●●●○

Kopás ●●●●○

Korrozióálló képesség ●●●●○

ALAPVETŐ TULAJDONSÁGOK

Termék neve	Levina
Ház típusa	Forgóvillás görgő irányfékkel
Standard	EN12530 - Intézményi görgők
Teherbírás 3 km/h-nál	100 kg
Statikus teherbírás	200 kg
Hőmérséklet-tartomány (minimális)	-10 °C
Hőmérséklet-tartomány (maximális)	40 °C
Összsúly	137 mm

KERÉK

Felépítmény anyaga	Poliamid
Futófelület anyaga	Fröccsöntött poliuretán
Csapágy	Precíziós golyóscsapágy
Szálvédők	Futófelület védelemmel
Átmérő	100 mm
Futófelület szélessége	32 mm
A futófelület keménysége (D)	40 Shore D

VÁZ

Anyag	Poliamid
Villa alakja	Keskeny
Forgócsapágy	Kétsoros golyó
Ellensúlyoz	36 mm
Körbeforgás	98 mm
Körbeforgás	196 mm

SZERELVÉNY

Szerelvény típusa	Téglalap alakú talplemez
Talplemez hossza	77 mm
Talplemez szélessége	67 mm
Lemezfurat hossza (minimális)	56 mm
Lemezfurat hossza (maximális)	61,5 mm
Lemezfurat szélessége (minimális)	46,5 mm
Lemezfurat szélessége (maximális)	51,5 mm
Tengely furat átmérője	8,5 mm

Universal
Design
AwardDeutscher
Designer
Club

LEVINA

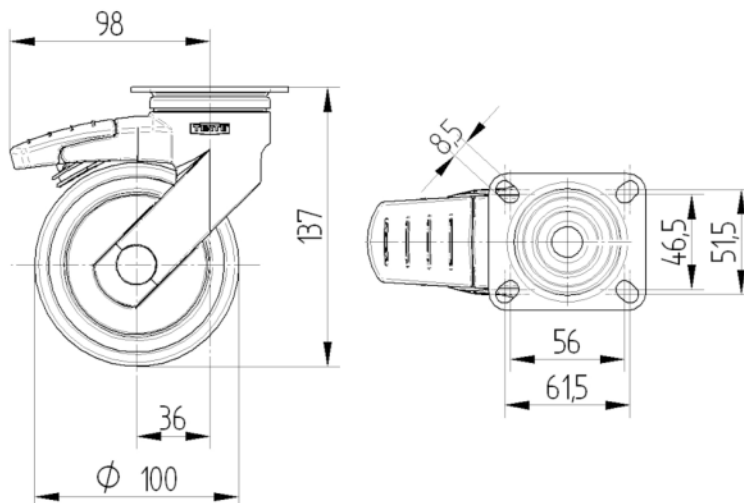
5371UAP100P50

EAN 4031582358810



BETTER MOBILITY. BETTER LIFE.

MŰSZAKI RAJZOK



Universal
Design
Award



Deutscher
Designer
Club