

DURATECH

MOP 250x80-Ø50 HL90

EAN 4031582320084



BETTER MOBILITY. BETTER LIFE.



이미지는 원래 제품과 다를 수 있습니다.

성능

| | |
|--------|-------|
| 롤 성능 | ●●●●● |
| 움직임 소음 | ●●○○○ |
| 내마모성 | ●●●●● |
| 부식방지 | ●●●○○ |

핵심 속성

| | |
|----------------|-------------------|
| 제품명 | Duratech |
| 하우징 유형 | 휠 |
| 표준 | EN12533 - 고하중 캐스터 |
| 4km/h에서의 적재 용량 | 6600 kg |
| 6km/h에서의 적재 용량 | 5500 kg |
| 전기 전도성 | 아니요 |
| 스테인리스 | 아니요 |
| 정지 중 하중용량 | 11000 kg |
| 온도 범위(최소) | -40 °C |
| 온도 범위(최대) | 80 °C |
| 전체 체중 | 6.2 kg |

휠

| | |
|------------|-------------|
| 차체 재질 | 폴리아미드, 초무거움 |
| 트레드 재질 | 휠 차체와 동일 |
| 베어링 | 정밀 볼 베어링 |
| 휠 색상 | 내추럴 화이트 |
| 스레드 가드 | 스레드가드 없음 |
| 직경 | 250 mm |
| 트레드 폭 | 80 mm |
| 차축 홀 직경 | 50 mm |
| 허브 길이 | 90 mm |
| 차체 너비 | 80 mm |
| 트레드의 경도(D) | 75 Shore D |
| 베어링 유형 | 6310 |

DURATECH

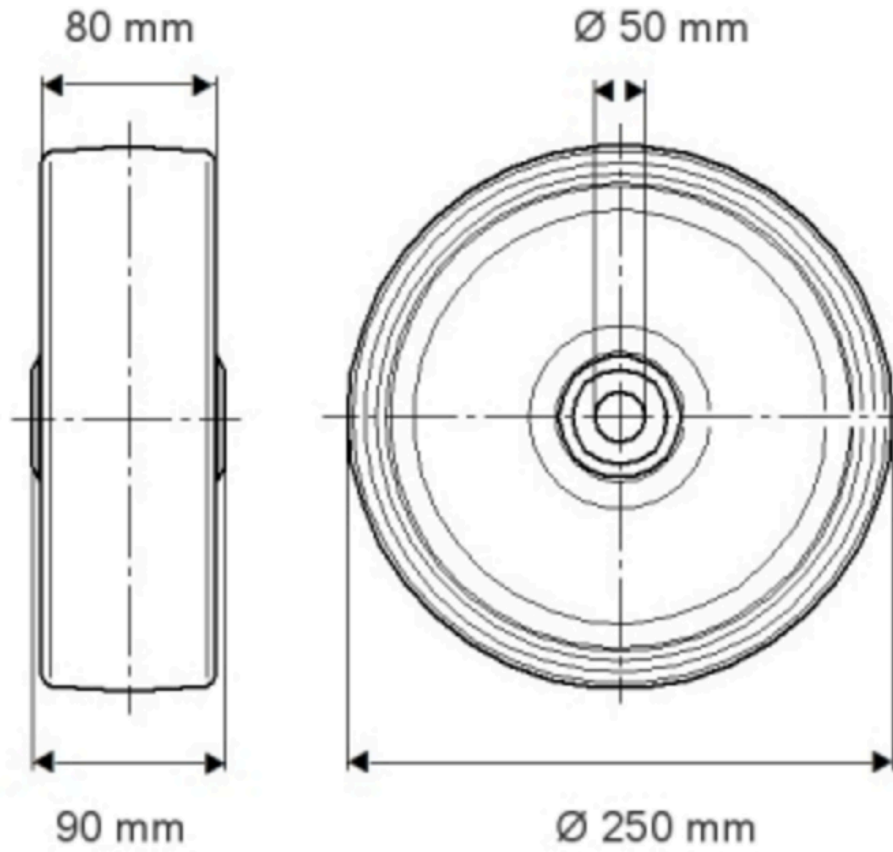
MOP 250x80-Ø50 HL90

EAN 4031582320084

주문 번호 00830850
Product Drawings



BETTER MOBILITY. BETTER LIFE.



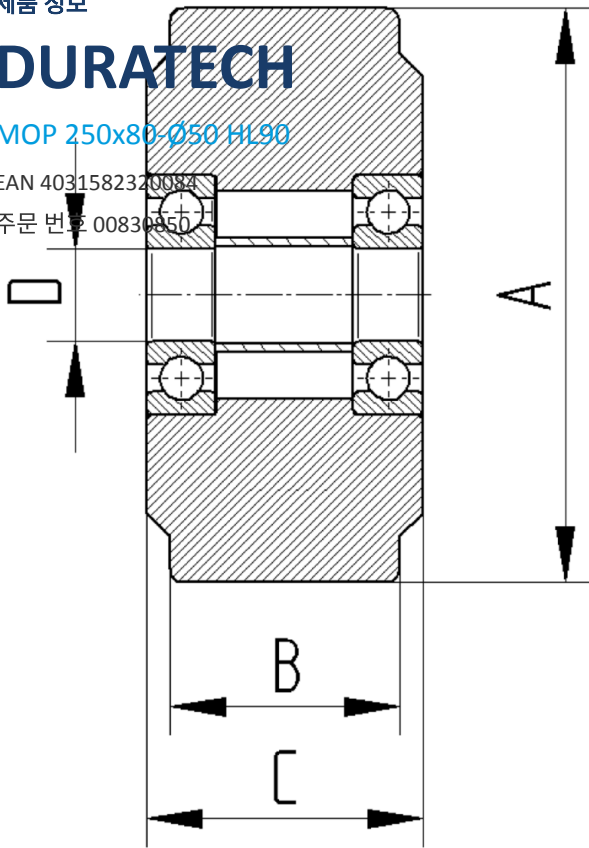
제품 정보

DURATECH

MOP 250x80-Ø50 HL90

EAN 4031582320084

주문 번호 008300550



BETTER MOBILITY. BETTER LIFE.