

## ALPHA

3470UVH080P62

EAN 4031582304725  
Rendelési szám 00001196

BETTER MOBILITY. BETTER LIFE.



A kép eltérhet az eredeti terméktől

## TELJESÍTMÉNY

Gördülési ellenállás teljesítménye ●●●○○

Mozgás zajkibocsátása ●●●○○

Kopás ●●●○○

Korrozióálló képesség ●●●○○

## ALAPVETŐ TULAJDONSÁGOK

Termék neve	Alpha
Ház típusa	Forgóvillás görgő
Standard	EN12532 - Szállítóeszközök
Teherbírás 4 km/h-nál	100 kg
Statikus teherbírás	200 kg
Hőmérséklet-tartomány (minimális)	-20 °C
Hőmérséklet-tartomány (maximális)	80 °C
Összsúly	108 mm
Teljes szélesség	75 mm
Összsúly	0,724 kg

## KERÉK

Felépítmény anyaga	Poliamid
Futófelület anyaga	Tömörgumi, fekete
Csapágó	Siklócsapágó
Tengely	Csavar anyával
Kerék színe	Grafitfekete (RAL9011)
Szálvédők	Futófelület védelemmel
Átmérő	80 mm
Futófelület szélessége	35 mm
Test szélessége	35 mm
A futófelület keménysége (A)	90 Shore A
A futófelület keménysége (D)	39 Shore D

## VÁZ

Anyag	Acéllemez, nehéz
Villa alakja	Széles
Forgócsapágó	Kétsoros golyó
Szín	Kék passzívált
Ellensúlyoz	40 mm
Körbeforgás	80 mm
Körbeforgás	160 mm
Kupola átmérője	75 mm

## SZERELVÉNY

Szerelvény típusa	Téglalap alakú talplemez
Talplemez hossza	105 mm
Talplemez szélessége	80 mm
Lemezfurat hossza (minimális)	77 mm
Lemezfurat hossza (maximális)	60 mm
Lemezfurat szélessége (minimális)	77 mm
Lemezfurat szélessége (maximális)	80 mm
Tengely furat átmérője	9 mm

# ALPHA

3470UVH080P62

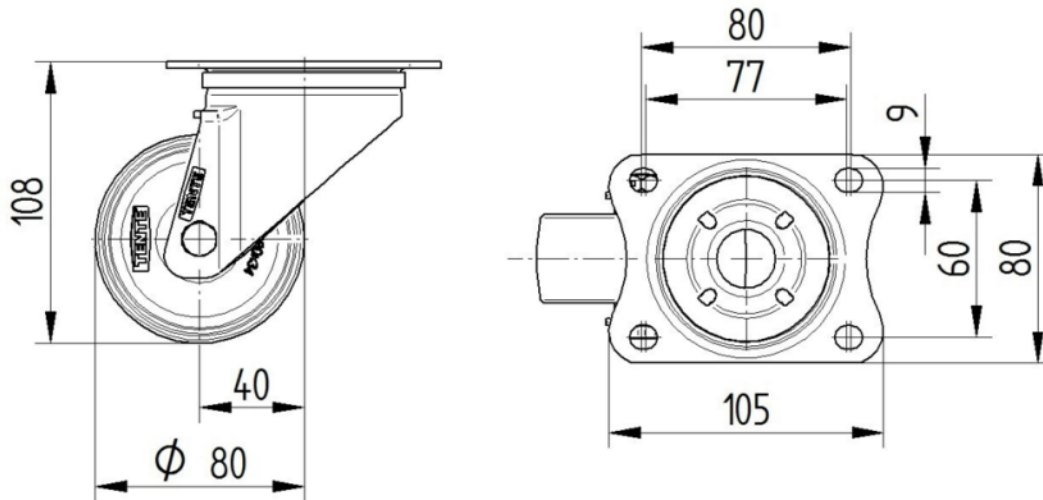
EAN 4031582304725  
Rendelési szám 00001196



BETTER MOBILITY. BETTER LIFE.

## MŰSZAKI RAJZOK

3470U00080P62-neu



Platte 3470-080P62-105x80

