

DURATECH

MOP 300x80-Ø50 HL90

EAN 4031582320091



BETTER MOBILITY. BETTER LIFE.



A kép eltérhet az eredeti terméktől

KERÉK

Felépítmény anyaga	Poliamid, szupernehéz
Futófelület anyaga	Kerékkel megegyező
Csapágó	Precíziós golyóscsapágó
Kerék színe	Természetes fehér
Szálvédők	Futófelület védelem nélkül
Átmérő	300 mm
Futófelület szélessége	80 mm
Tengely furat átmérője	50 mm
Kerékagy hossza	90 mm
Test szélessége	80 mm
A futófelület keménysége (D)	75 Shore D
Csapágó típusa	6310

TELJESÍTMÉNY

Gördülési ellenállás teljesítménye	● ● ● ● ●
Mozgás zajkibocsátása	● ● ● ○ ○
Kopás	● ● ● ● ●
Korrozióálló képesség	● ● ● ○ ○

ALAPVETŐ TULAJDONSÁGOK

Termék neve	Duratech
Ház típusa	Kerék
Standard	EN12533 - Nehézipari görgők
Teherbírás 4 km/h-nál	7800 kg
Teherbírás 6 km/h-nál	6500 kg
Elektromosan vezető	Nem
Rozsdamentes	Nem
Statikus teherbírás	13000 kg
Hőmérséklet-tartomány (minimális)	-40 °C
Hőmérséklet-tartomány (maximális)	80 °C
Összsúly	8,32 kg

DURATECH

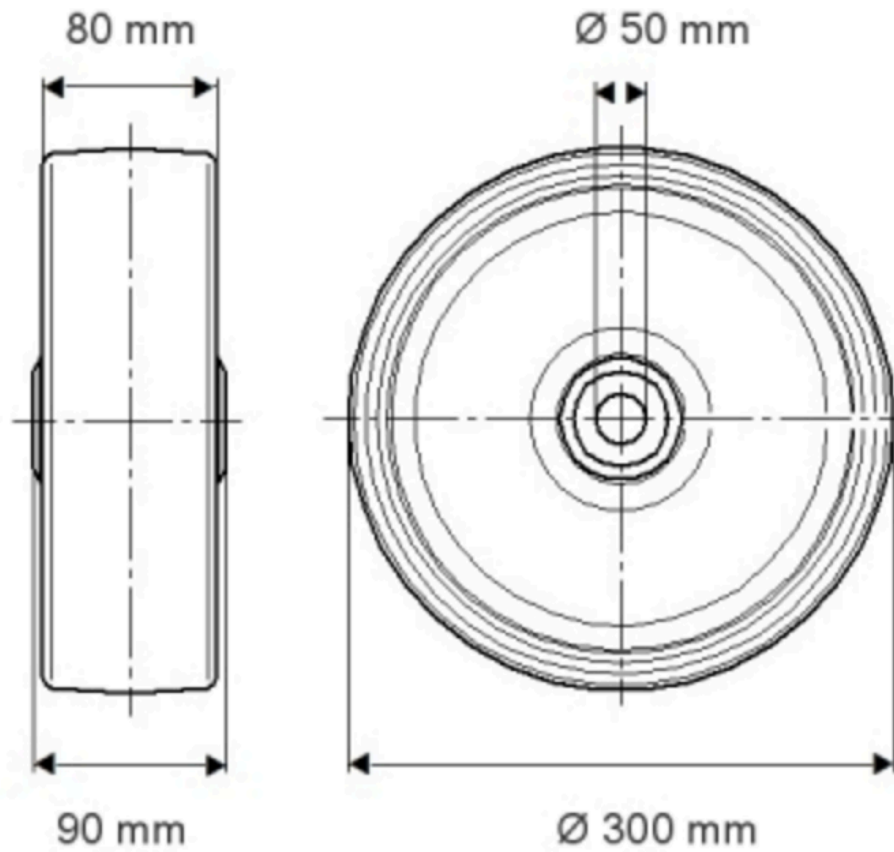
MOP 300x80-Ø50 HL90

EAN 4031582320091

Rendelési szám 00830851
Product Drawings



BETTER MOBILITY. BETTER LIFE.



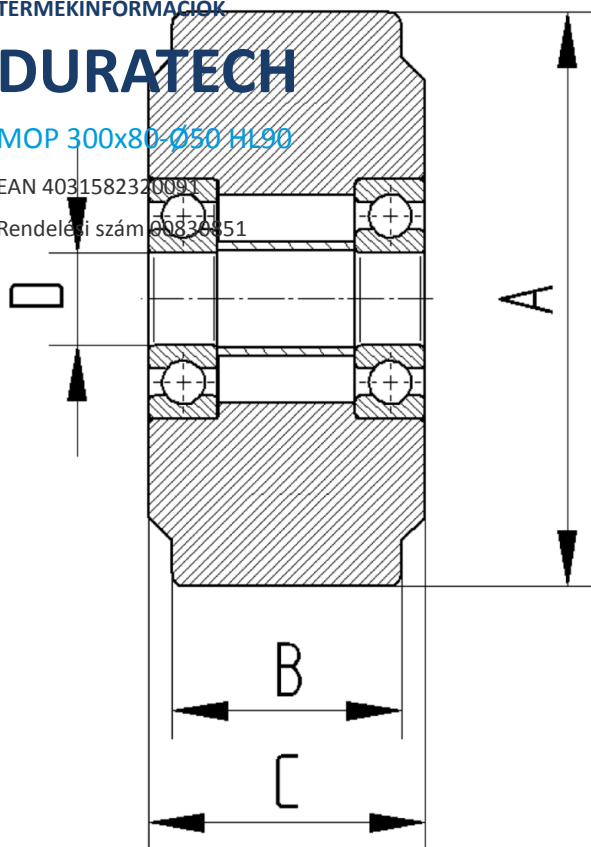
TERMÉKINFORMÁCIÓK

DURATECH

MOP 300x80-Ø50 HL90

EAN 4031582320091

Rendelési szám 00836451



BETTER MOBILITY. BETTER LIFE.