

INTEGRAL

2046UAP125R26-28S45 D 9002 4XM8

EAN 4031582300222

Номер на поръчката 00030920



BETTER MOBILITY. BETTER LIFE.



Изображението може да се различава от оригиналния продукт

ИЗПЪЛНЕНИЕ

Производителност на ролката ●●●○○

Шум от движение ●●●○○

Привличане ●●●●○

Устойчив на корозия ●●●○○

ОСНОВНИ АТРИБУТИ

Име на продукта	Integral
Тип	Въртящ се Колело с централно , Пълно заключване
Стандартен	EN12531 – Легло за болнични заведения
Товароносимост при 3 км/ч	150 kg
Товароносимост при 4 км/ч	150 kg
Статичен Товароносимост	450 kg
Температурен диапазон (минимален)	-25 °C
Температурен диапазон (максимален)	80 °C
Обща височина	158 mm
Обща ширина	62 mm
Общо тегло	0,972 kg

Сертифициране Тествано и наблюдавано от

IF награда за
ДизайнНаграда за
Дизайн Red Dot

КОЛЕЛО

Материал на тялото	Полиамид
Материал на реазбата	Полиуретан, екструдирано
Лагер	Прецизен сачмен лагер
Цвят Резба	Сива шистичка (RAL7015)
Цвят на Колело	Сива шистичка (RAL7015)
Предпазители за резби	Интегрирана нишка
Диаметър	125 mm
Ширина на Резба	32 mm
Ширина на тялото	32 mm
Твърдост на Резба (A)	92 Бръснач A
Твърдост на Резба (D)	42 Бръснач D

ВИЛКА

Материал	Стоманен лист, среден
Форма Вилица	Затворен
Въртящ се лагер	Прецизен сачмен лагер
Цвят	Сиво бяло (RAL9002)
Изместване	35 mm
Радиус на завъртане	97,5 mm
Интерференция при завъртане	195 mm
Диаметър на купол	62 mm

ПРИЛЯГАНЕ

Тип на фитинга	Щифт с Отвор за ексцентрик за профилни профили
Диаметър на Болт	28 mm
Дължина на Болт	96 mm
Позиция на резбата на Болт	19 mm
Количество отвори за монтаж на Болт	4

INTEGRAL

2046UAP125R26-28S45 D 9002 4XM8

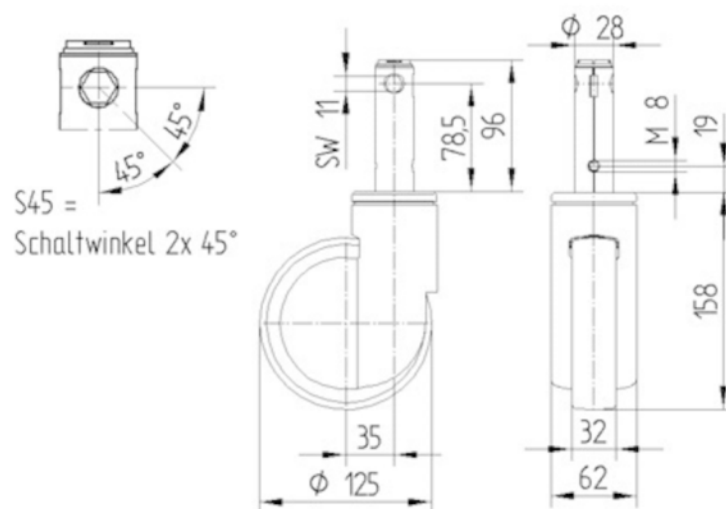
EAN 4031582300222

Номер на поръчката 00030920



BETTER MOBILITY. BETTER LIFE.

ТЕХНИЧЕСКИ ЧЕРТЕЖИ



IF награда за
Дизайн



Награда за
Дизайн Red Dot