



图片可能与原产品不同

## 轮子

轮体材料	聚酰胺, 超重
胎面材料	与轮子体相同
轴承	精密滚珠轴承
轮子颜色	天然白色
侧盖	无螺纹护罩
直径	200 mm
胎面宽度	80 mm
轴孔直径	40 mm
中心长度	90 mm
轮体宽度	80 mm
胎面硬度 (D)	75 岸 D
轴承类型	6308

## 表现

滚动性能	●●●●●
运动噪音	●●○○○
损耗	●●●●●
耐腐蚀性	●●●○○

## 核心属性

产品名称	Duratech
外壳类型	轮子
标准	EN12533 - 重载脚轮
4 公里/小时的载重	5400 kg
6 公里/小时的载重	4500 kg
导电	否
不锈	否
静态载重	9000 kg
温度范围 (最低)	-40 °C
最高温度范围	80 °C
总重量	3.86 kg

# DURATECH

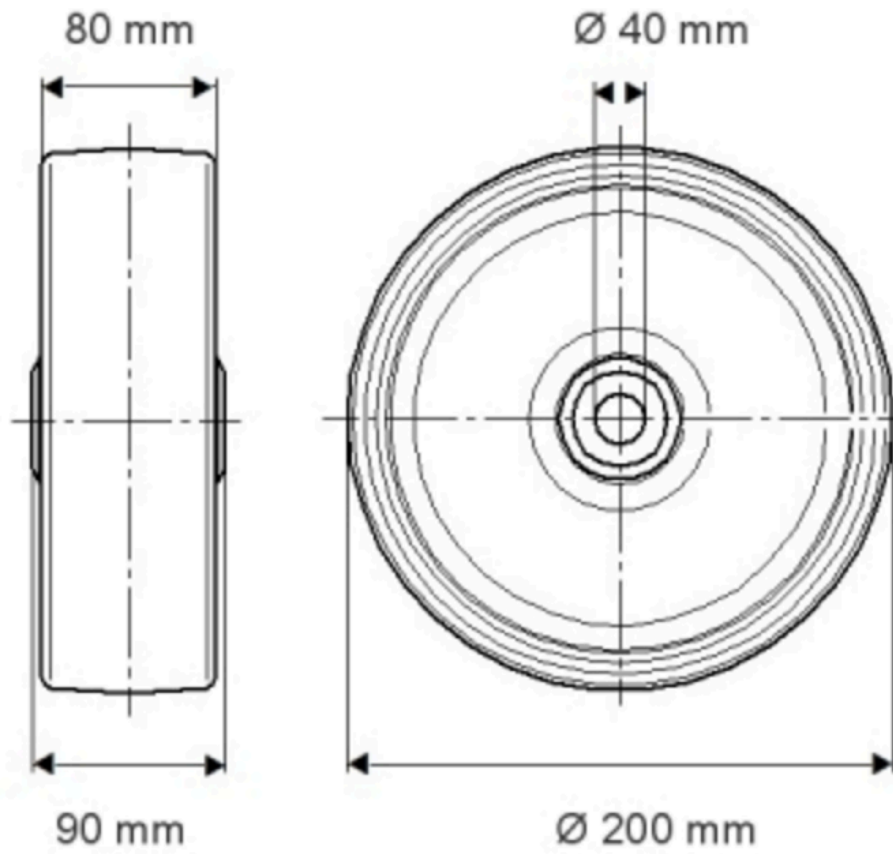
MOP 200x80-Ø40 HL90

EAN 4031582320060

订单号 00830849  
Product Drawings



BETTER MOBILITY. BETTER LIFE.



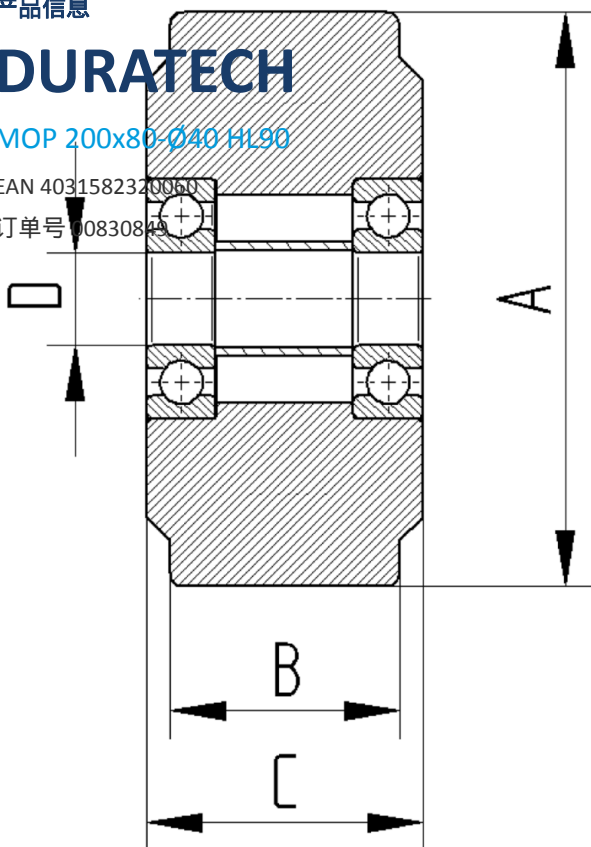
产品信息

# DURATECH

MOP 200x80-Ø40 HL90

EAN 4031582320060

订单号 00830845



BETTER MOBILITY. BETTER LIFE.