

LINEA

5947UAP100P52 RAL9002

EAN 4031582359893



BETTER MOBILITY. BETTER LIFE.



A kép eltérhet az eredeti terméktől

TEJESÍTMÉNY

Gördülési ellenállás teljesítménye ●●●●●

Mozgás zajkibocsátása ●●●○○

Kopás ●●●●○

Korrozióálló képesség ●●●●○

ALAPVETŐ TULAJDONSÁGOK

Termék neve	Linea
Ház típusa	Totálfékes görgő
Standard	EN12530 - Intézményi görgők
Teherbírás 3 km/h-nál	120 kg
Statikus teherbírás	240 kg
Hőmérséklet-tartomány (minimális)	-10 °C
Hőmérséklet-tartomány (maximális)	40 °C
Összsúly	124 mm
Teljes szélesség	82 mm

KERÉK

Felépítmény anyaga	Poliamid
Futófelület anyaga	Fröccsöntött poliuretán
Csapágy	Precíziós golyóscsapágy
Szálvédők	Futófelület védelemmel
Átmérő	100 mm
Futófelület szélessége	20 mm
A futófelület keménysége (A)	92 Shore A

VÁZ

Anyag	Poliamid
Villa alakja	Ikerkeres villa
Forgócsapágy	Precíziós golyóscsapágy
Szín	Szürkésfehér (RAL9002)
Ellensúlyoz	32 mm
Körbeforgás	108 mm
Körbeforgás	216 mm
Kupola átmérője	52 mm

SZERELVÉNY

Szerelvény típusa	Téglalap alakú talpemez, US-Csavarfurat
Talplemez hossza	95 mm
Talplemez szélessége	70 mm
Lemezfurat hossza (minimális)	72 mm
Lemezfurat hossza (maximális)	76 mm
Lemezfurat szélessége (minimális)	44,5 mm
Lemezfurat szélessége (maximális)	52 mm
Tengely furat átmérője	11 mm

Deutscher
Designer
ClubInterzum
AwardIF
Design
Award

LINEA

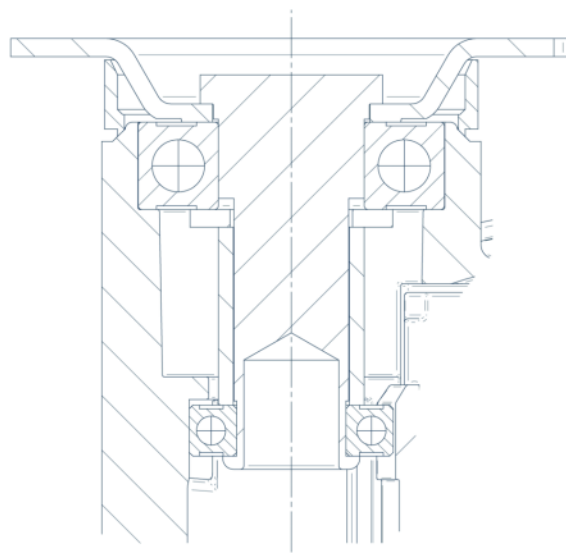
5947UAP100P52 RAL9002

EAN 4031582359893



BETTER MOBILITY. BETTER LIFE.

MŰSZAKI RAJZOK



Deutscher
Designer
Club



Interzum
Award



IF
Design
Award