

NOVATECH

FTP200x80-Ø25 HL92

EAN 4031582419061



BETTER MOBILITY. BETTER LIFE.



Image non contractuelle, peut différer du produit d'origine

ROUE

Corps de roue	Fonte
Bandage	Polyuréthane, coulé
Roulement	Roulement à billes de précision
Pare-fils	Avec pare-fils
Diamètre	200 mm
Largeur du bandage	80 mm
Diamètre de l'alésage	25 mm
Longueur de moyeu	92 mm
Dureté du bandage (A)	92 Shore A

PERFORMANCE

Performance de roulage	● ● ● ● ○
Bruit de mouvement	● ● ● ○ ○
Usure	● ● ● ● ○
Résistance à la corrosion	● ● ● ○ ○

ATTRIBUTS PRINCIPAUX

Nom du produit	Novatech
Type	Roue
Norme	EN12533 - Roulettes forte charge
Capacité de charge à 4 km/h	1680 kg
Capacité de charge à 6 km/h	1400 kg
Conducteur d'électricité	Non
Inoxydable	Non
Capacité de charge statique	3360 kg
Plage de température (minimale)	-20 °C
Plage de température (maximale)	60 °C
Poids	7,06 kg

NOVATECH

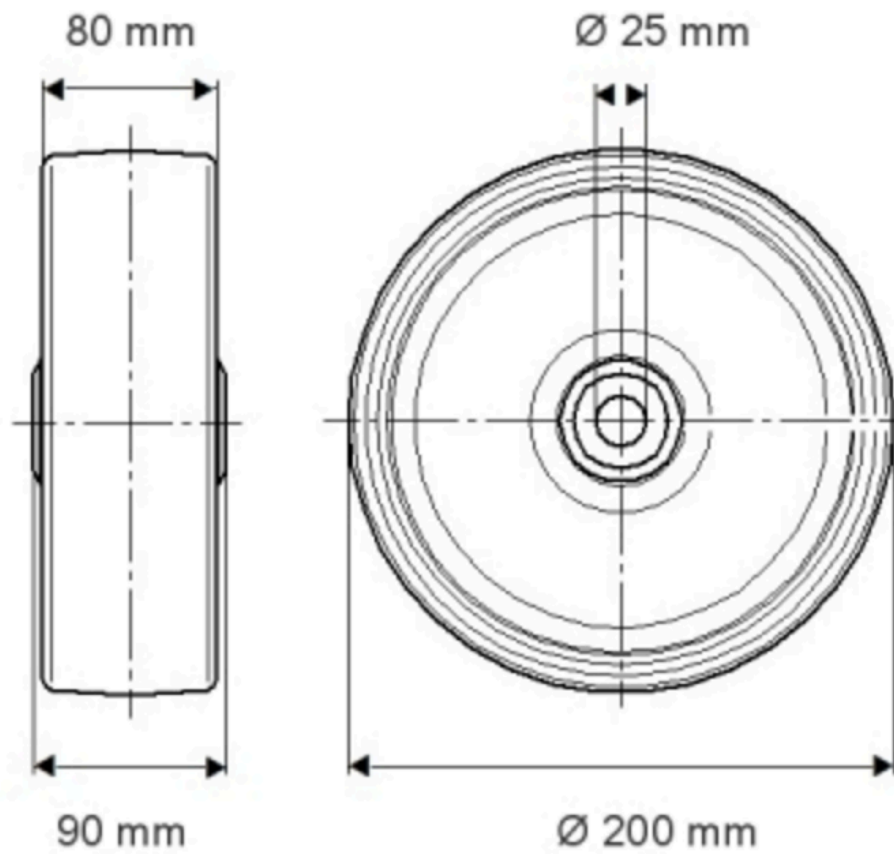
FTP200x80-Ø25 HL92

EAN 4031582419061



BETTER MOBILITY. BETTER LIFE.

Product Drawings

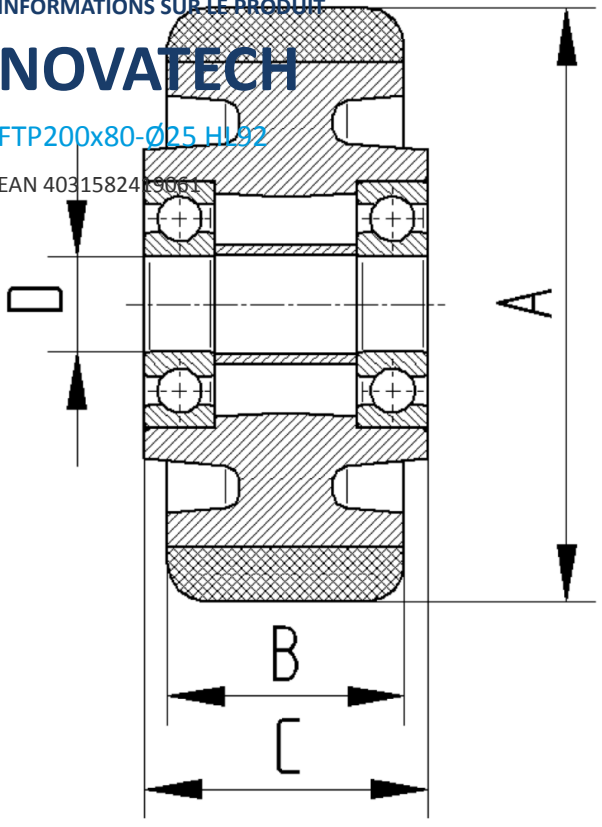


INFORMATIONS SUR LE PRODUIT

NOVATECH

FTP200x80-Ø25 HI 92

EAN 4031582419061



BETTER MOBILITY. BETTER LIFE.