

# ALPHA

3470PVR080P62

EAN 4031582010763

Номер на поръчката 00001198



BETTER MOBILITY. BETTER LIFE.



Изображението може да се различава от оригиналния продукт

## ИЗПЪЛНЕНИЕ

Производителност на ролката ●●●○○

Шум от движение ●●●●●

Привличане ●●●○○

Устойчив на корозия ●●●○○

## ОСНОВНИ АТРИБУТИ

Име на продукта	Alpha
Тип	Въртящ се Колело
Стандартен	EN12532 - Транспортно оборудване
Товароносимост при 4 км/ч	70 kg
Статичен Товароносимост	140 kg
Температурен диапазон (минимален)	-20 °C
Температурен диапазон (максимален)	60 °C
Обща височина	108 mm
Обща ширина	75 mm
Общо тегло	0,666 kg

## КОЛЕЛО

Материал на тялото	Полипропилен
Материал на реазбата	Плътна гума черен
Лагер	Ролков лагер
Ос	Завинтен с гайка
Цвят на Колело	Графитно черно (RAL9011)
Предпазители за резби	Без предпазно устройство за резба
Диаметър	80 mm
Ширина на Резба	35 mm
Ширина на тялото	35 mm
Твърдост на Резба (A)	80 бряг А

## ВИЛКА

Материал	Стоманен лист, тежък
Форма Вилица	Обхват
Въртящ се лагер	Две състезания с топка
Цвят	Синьо покритие
Изместване	40 mm
Радиус на завъртане	80 mm
Интерференция при завъртане	160 mm
Диаметър на купол	75 mm

## ПРИЛЯГАНЕ

Тип на фитинга	Правоъгълна плака
Дължина на плаката	105 mm
Ширина на плаката	80 mm
Дължина на отвора на плаката (минимална)	77 mm
Дължина на отвора на плаката (максимална)	60 mm
Ширина на отвора на плаката (минимална)	77 mm
Ширина на отвора на плаката (максимална)	80 mm
Диаметър на отвора на плаката	9 mm

# ALPHA

3470PVR080P62

EAN 4031582010763

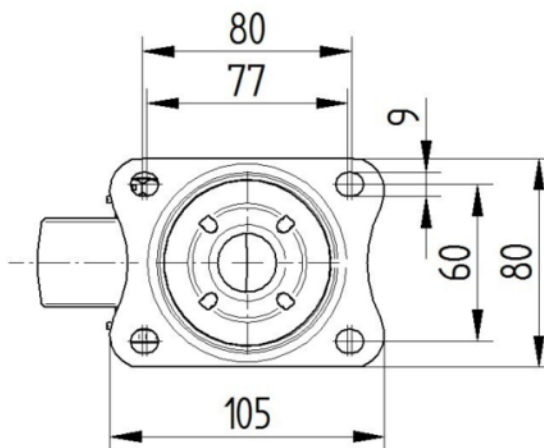
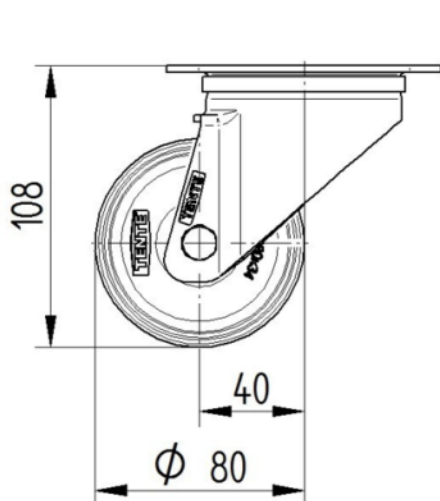
Номер на поръчката 00001198



BETTER MOBILITY. BETTER LIFE.

## ТЕХНИЧЕСКИ ЧЕРТЕЖИ

3470U00080P62-neu



Platte 3470-080P62-105x80

