

ALPHA

3477HUR100P62 7001/7001

EAN 4031582305159

订单号 00032562



BETTER MOBILITY. BETTER LIFE.



图片可能与原产品不同

表现

滚动性能



运动噪音



损耗



耐腐蚀性



核心属性

产品名称

Alpha

外壳类型

带全锁的旋转脚轮

标准

EN12532 - 运输器械

4 公里/小时的载重

160 kg

静态载重

320 kg

温度范围 (最低)

-20 ° C

最高温度范围

80 ° C

总高

128 mm

总宽度

75 mm

总重量

1.121 kg

轮子

轮体材料

阻尼, 混合材料

胎面材料

聚酰胺

轴承

滚柱轴承

轴

用螺母拧紧

轮子颜色

银灰色 (RAL7001)

侧盖

无螺纹护罩

直径

100 mm

胎面宽度

36 mm

轮体宽度

36 mm

胎面硬度 (D)

75 岸 D

支架

材料

钢板, 重型

支架形状

宽

旋转轴承

两个钢珠滚道

颜色

蓝色钝化

偏移量

41 mm

旋转半径

123 mm

转向干涉

246 mm

圆顶直径

75 mm

固定件

固定件类型

矩形板

上板长

105 mm

上板宽

80 mm

上板孔长度 (最小)

77 mm

上板孔长度 (最大)

60 mm

上板孔宽度 (最小)

77 mm

上板孔宽度 (最大)

80 mm

上板孔直径

9 mm

ALPHA

3477HUR100P62 7001/7001

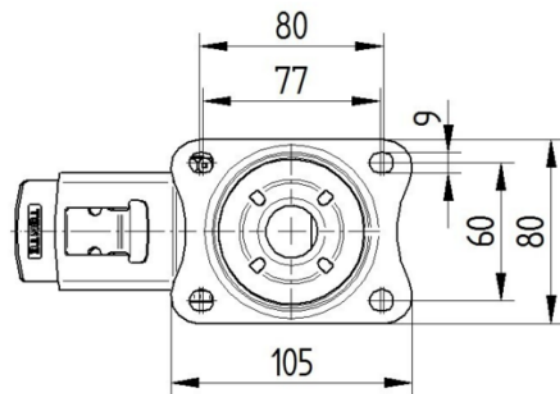
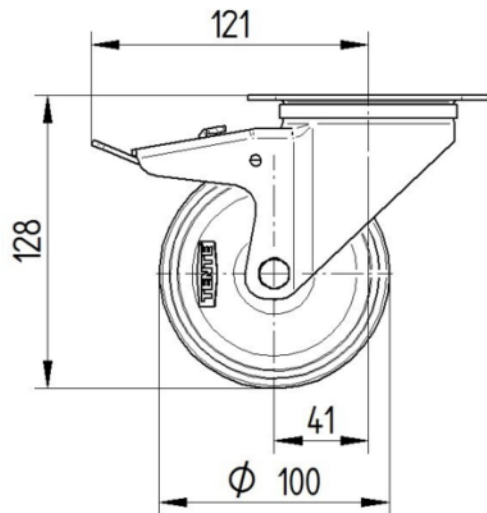
EAN 4031582305159
订单号 00032562



BETTER MOBILITY. BETTER LIFE.

技术图纸

3477U00100P62-neu



Platte 3470-080P62-105x80

