

INTEGRAL ASSIST

ED44ETW150R36-34S35 D 9002 90°



BETTER MOBILITY. BETTER LIFE.

Número de encomenda 900000053



A imagem pode diferir do produto original

DESEMPENHO

Desempenho do rolamento ●●●●●

Ruído de movimento ●●●●○

Desgaste ●●●●○

Resistência à corrosão ●●●●○

ATRIBUTOS PRINCIPAIS

| | |
|-----------------------------------|---|
| Nome do produto | Integral assist |
| Tipo | Rodízio giratório com travão central, total ou direcional |
| Padrão | EN12531 - Rodízios para Camas Hospitalares |
| Capacidade de carga a 4 km/h | 150 kg |
| Compatível com WeAssist | ✓ |
| Capacidade de carga estática | 450 kg |
| Intervalo de temperatura (mínimo) | -10 °C |
| Intervalo de temperatura (Máximo) | 40 °C |
| Altura total | 183 mm |
| Largura geral | 110,5 mm |
| Peso geral | 4,682 kg |

RODA

| | |
|----------------------------|----------------------------|
| Material do centro da roda | Aço, ferro |
| Material do piso da roda | Poliuretano, Fundido |
| Rolamento | Cubo do Motor |
| Cor do Piso | Cinzento ardósia (RAL7015) |
| Anti-fios | Anti-fios integrados |
| Diâmetro | 150 mm |
| Largura do Piso | 50 mm |
| Dureza do Piso (A) | 85 Shore A |

SUPORTE

| | |
|-------------------------|----------------------------------|
| Rolamento giratório | Rolamento de esferas de precisão |
| Cor | Cinzento branco (RAL9002) |
| Offset | 40 mm |
| Raio giratório | 115 mm |
| Interferência giratória | 230 mm |
| Diâmetro do dome | 110,5 mm |

ENCAIXE

| | |
|-----------------|---|
| Tipo de fixação | Espiga com Furo para barras de perfil, versão curta |
|-----------------|---|

INFORMAÇÕES ADICIONAIS

Tipo de motor: Corrente contínua sem escovas (BLDC)

MOTOR DE PERCURSO DA UNIDADE DE ACIONAMENTO

| | |
|------------------------|---------------------------|
| Tensão nominal | 25 V |
| Saída nominal | 92 W |
| Velocidade nominal | 5 km/h |
| Instruções de percurso | Para a frente e para trás |



Prémio Red Dot Design

INFORMAÇÕES DO PRODUTO

INTEGRAL ASSIST

ED44ETW150R36-34S35 D 9002 90°

Número de encomenda 900000053

ATUADOR DA UNIDADE DE ACIONAMENTO

| | |
|--------------------|--------|
| Velocidade nominal | 5 km/h |
|--------------------|--------|



BETTER MOBILITY. BETTER LIFE.



Prémio Red Dot
Design

INTEGRAL ASSIST

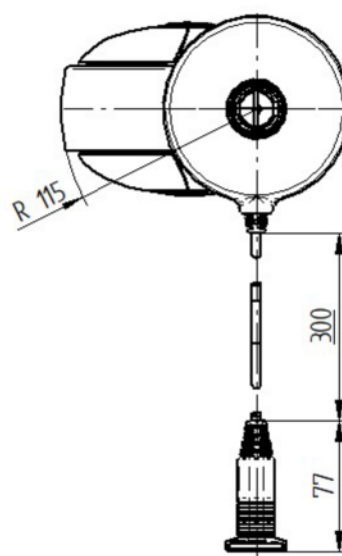
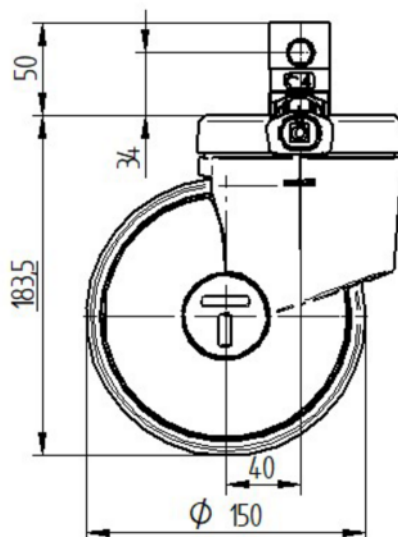
ED44ETW150R36-34S35 D 9002 90°

Número de encomenda 900000053



BETTER MOBILITY. BETTER LIFE.

DESENHOS TÉCNICOS



Prémio Red Dot
Design