

## LINEA

594CXSP125P50 RAL9002 COMBINED RI-FESTST

EAN 4031582378498

Numéro de commande 00771073



BETTER MOBILITY. BETTER LIFE.

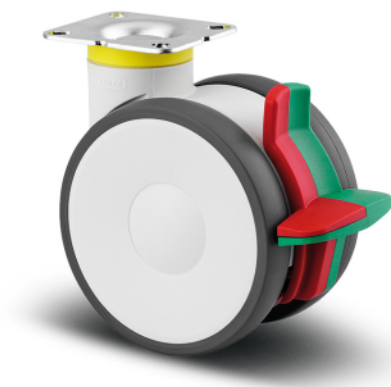


Image non contractuelle, peut différer du produit d'origine

## PERFORMANCE

Performance de roulage ●●●●●

Bruit de mouvement ●●●○○

Usure ●●●●○

Résistance à la corrosion ●●●●○

## ATTRIBUTS PRINCIPAUX

Nom du produit	Linea
Type	Roulette pivotante à blocage combiné
Norme	EN12530 - Roulettes d'appareils
Capacité de charge à 3 km/h	110 kg
Conducteur d'électricité	✓
Capacité de charge statique	220 kg
Plage de température (minimale)	-20 °C
Plage de température (maximale)	60 °C
Hauteur	148 mm
Largeur totale	82 mm
Poids	0,91 kg
Certification	Testé et contrôlé par Tüv Süd

## ROUE

Corps de roue	Polyamide, conducteur d'électricité
Bandage	Polyuréthane, injecté, conducteur d'électricité
Roulement	Roulement à billes de précision
Couleur du bandage	Gris ardoise (RAL7015)
Couleur de la roue	Gris ardoise (RAL7015)
Pare-fils	Avec pare-fils
Diamètre	125 mm
Largeur du bandage	20 mm
Diamètre de l'alésage	0 mm
Longueur de moyeu	0 mm
Largeur du corps de roue	20 mm
Dureté du bandage (A)	92 Shore A
Dureté du bandage (D)	42 Shore D

## CHAPE

Matériau	Polyamide
Forme de la chape	Roulette jumelée
Pivot	Roulement à billes de précision
Couleur	Blanc gris (RAL9002)
Déport	40 mm
Rayon d'encombrement	129 mm
Diamètre d'encombrement	258 mm
Diamètre du dôme	52 mm

# LINEA

594CXSP125P50 RAL9002 COMBINED RI-FESTST

EAN 4031582378498

Numéro de commande 00771073



BETTER MOBILITY. BETTER LIFE.

## FIXATION

Type de fixation	Platine rectangulaire
Longueur de la platine	95 mm
Largeur de la platine	70 mm
Longueur des trous de la platine (minimum)	44,5 mm
Longueur des trous de la platine (maximum)	52 mm
Largeur des trous de la platine (minimum)	72 mm
Largeur des trous de la platine (maximum)	76 mm
Diamètre des trous de la platine	8,5 mm



Deutscher  
Designer  
Club



Interzum  
Award



IF  
Design  
Award

# LINEA

594CXSP125P50 RAL9002 COMBINED RI-FESTST

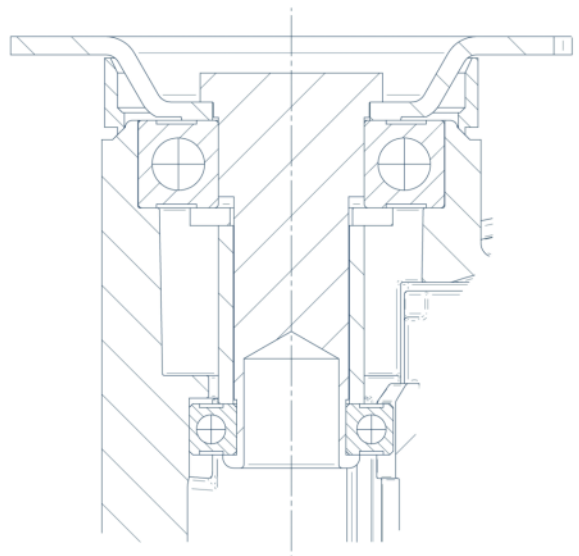
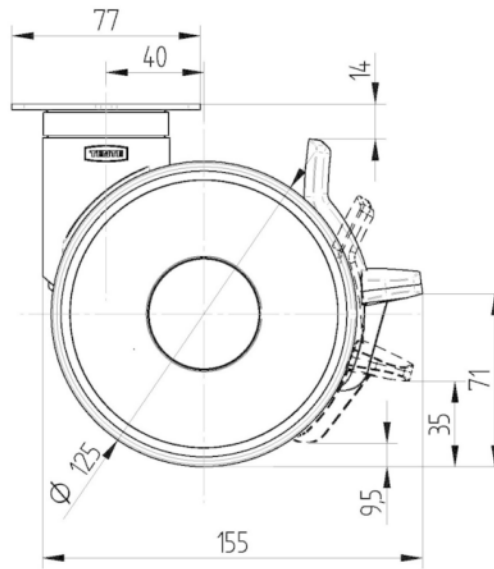
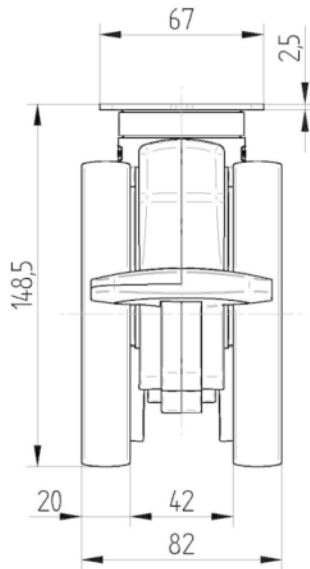
EAN 4031582378498

Numéro de commande 00771073



BETTER MOBILITY. BETTER LIFE.

## PLANS TECHNIQUES



Deutscher  
Designer  
Club



Interzum  
Award



IF  
Design  
Award