

NOVATECH

FTP 300x50-Ø30 HL60

EAN 4031582319446



BETTER MOBILITY. BETTER LIFE.



Slika se može razlikovati od originalnog proizvoda

TOCAK

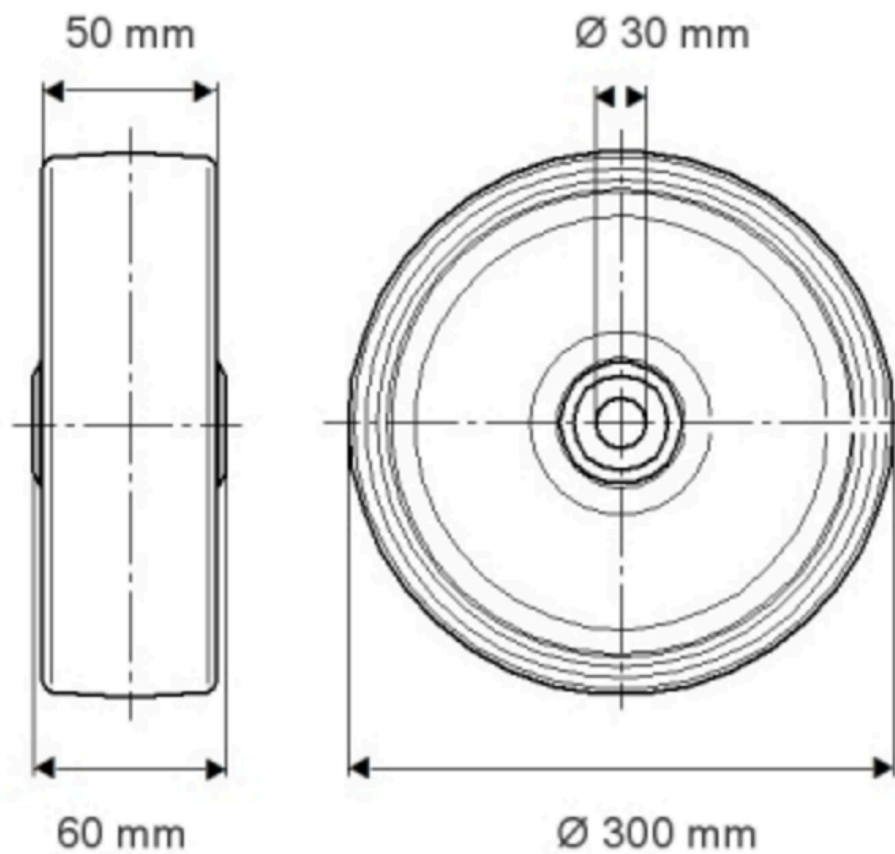
Materijal za telo	Ливено Гвожђе
materijal omotaca	Poliuretana, liveno
Nošenje	precizini kuglicni lezaj
Boja Tocak	Med žuta (RAL1005)
štيتnici omotaca	Sa threadguard
Prečnik	300 mm
Širina omotac	50 mm
dimenzija rupa osovina	30 mm
duzina glavnice	60 mm
Širina tela	50 mm
Teškoća gazećeg omotac (A)	92 Šor A
Teškoća gazećeg omotac (D)	42 Šor D

PERFORMANSE

Performanse kotrljanja	● ● ● ● ○
Buka u pokretu	● ● ● ○ ○
Ishrana	● ● ● ● ○
otpornost na rdju	● ● ● ○ ○

OSNOVNI ATRIBUTI

Naziv proizvoda	Novatech
Tip	Tocak
Standard	EN12533 - Tockovi za teske terete
Nosivost na 4 km/h	1680 kg
Nosivost na 6 km/h	1400 kg
Električni provod	no
nerdjajuci	no
Statički Nosivost	2800 kg
Temperaturni opseg (Minimalno)	-10 °C
Opseg temperature (maksimalni)	60 °C
Ukupna težina	11.09 kg



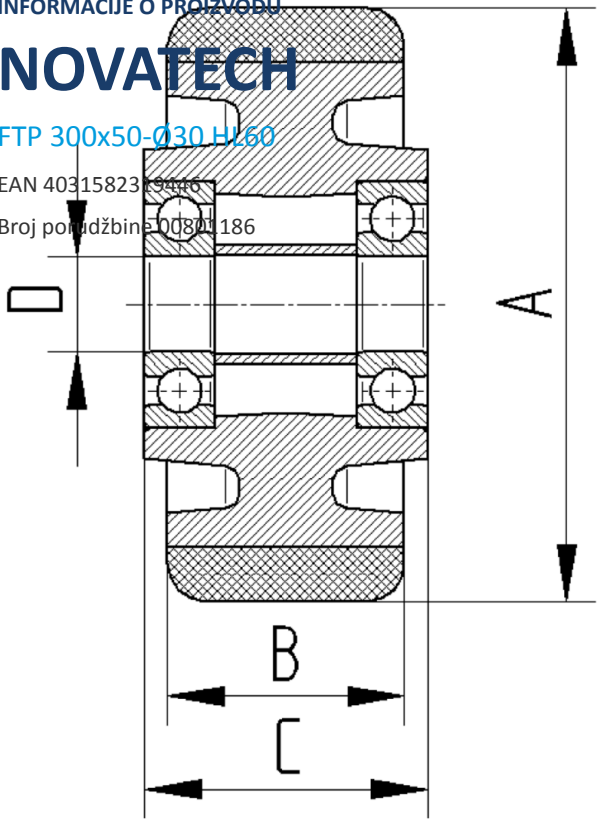
INFORMACIJE O PROIZVODU

NOVATECH

FTP 300x50-030 H160

EAN 4031582319446

Broj porudžbine 00801186



BETTER MOBILITY. BETTER LIFE.