

ALPHA

3477PI0125P62

EAN 4031582305265



BETTER MOBILITY. BETTER LIFE.



Изображението може да се различава от оригиналния продукт

ИЗПЪЛНЕНИЕ

Производителност на ролката ●●●○○

Шум от движение ●●●○○

Привличане ●●●○○

Устойчив на корозия ●●●○○

ОСНОВНИ АТРИБУТИ

Име на продукта	Alpha
Тип	Въртящ се Колело с Пълно заключване
Стандартен	EN12532 - Транспортно оборудване
Товароносимост при 4 км/ч	80 kg
Статичен Товароносимост	160 kg
Температурен диапазон (минимален)	-20 °C
Температурен диапазон (максимален)	60 °C
Обща височина	155 mm
Общо тегло	1,247 kg

КОЛЕЛО

Материал на тялото	Полипропилен
Материал на реазбата	Плътна гума без маркировка
Лагер	Плъзгащ лагер
Ос	Завинтен с гайка
Предпазители за резби	Без предпазно устройство за резба
Диаметър	125 mm
Ширина на Резба	37 mm
Твърдост на Резба (A)	80 бряг A

ВИЛКА

Материал	Стоманен лист, тежък
Форма Вилица	Обхват
Въртящ се лагер	Две състезания с топка
Изместване	40 mm
Радиус на завъртане	123 mm
Интерференция при завъртане	246 mm

ПРИЛЯГАНЕ

Тип на фитинга	Правоъгълна плака
Дължина на плаката	105 mm
Ширина на плаката	80 mm
Дължина на отвора на плаката (минимална)	77 mm
Дължина на отвора на плаката (максимална)	80 mm
Ширина на отвора на плаката (максимална)	60 mm
Диаметър на отвора на плаката	9 mm

ALPHA

3477PI0125P62

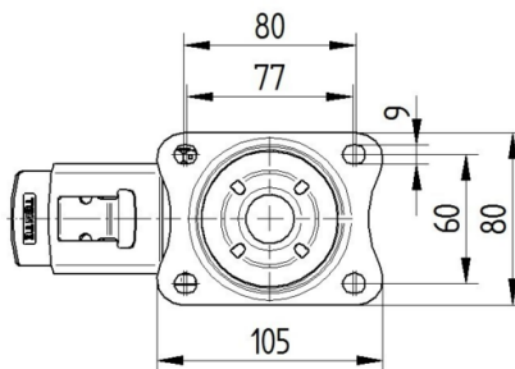
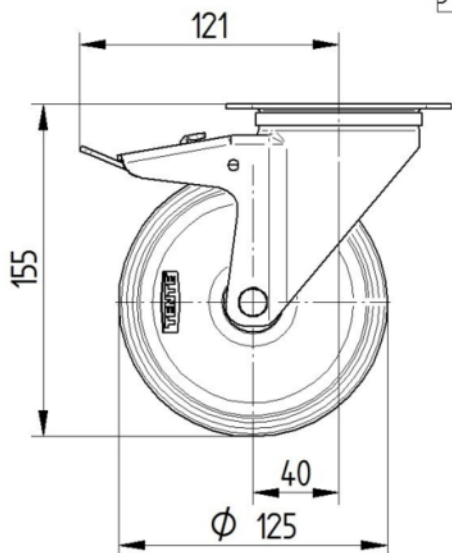
EAN 4031582305265



BETTER MOBILITY. BETTER LIFE.

ТЕХНИЧЕСКИ ЧЕРТЕЖИ

3477U00125P62-neu



Platte 3470-080P62-105x80

