

LINEA LIGHT

5925UAO075L51-10

EAN 4031582419108



BETTER MOBILITY. BETTER LIFE.



Изображението може да се различава от оригиналния продукт

ИЗПЪЛНЕНИЕ

Производителност на ролката ●●●○○

Шум от движение ●●●○○

Привличане ●●●○○

Устойчив на корозия ●●●●○

ОСНОВНИ АТРИБУТИ

Име на продукта	Linea light
Тип	Завъртане на Колело със Спирачка
Стандартен	EN12528 – мебелни колела
Товароносимост при 3 км/ч	90 kg
Статичен Товароносимост	180 kg
Температурен диапазон (минимален)	-20 °C
Температурен диапазон (максимален)	60 °C
Обща височина	75,5 mm
Обща ширина	55 mm
Общо тегло	0,175 kg

КОЛЕЛО

Материал на тялото	Полиамид
Материал на реазбата	Полиуретан, екструдирано
Лагер	Плъзгащ лагер
Предпазители за резби	Без предпазно устройство за резба
Диаметър	75 mm
Ширина на Резба	15 mm
Твърдост на Резба (A)	92 Бръснач A

ВИЛКА

Материал	Полиамид
Форма Вилица	Вилка на две Колело
Въртящ се лагер	Щифт, завъртане
Изместване	23 mm
Радиус на завъртане	81 mm
Интерференция при завъртане	162 mm
Диаметър на купол	30 mm

ПРИЛЯГАНЕ

Тип на фитинга	Сляп отвор за фитинг B10
Диаметър на отворите Болт	10 mm

Deutscher
Дизайн
ClubНаграда
InterzumIF награда за
Дизайн

LINEA LIGHT

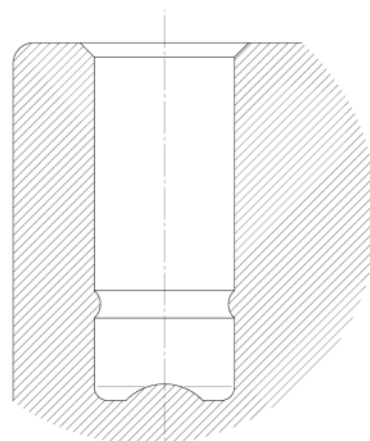
5925UAO075L51-10

EAN 4031582419108



BETTER MOBILITY. BETTER LIFE.

ТЕХНИЧЕСКИ ЧЕРТЕЖИ



Deutscher
Дизайн
Club



Награда
Interzum



IF награда за
Дизайн