

LINEA LIGHT

5925UAO075L51-10 RAL9002

EAN 4031582377606



BETTER MOBILITY. BETTER LIFE.



Bild kann vom Originalprodukt abweichen

PERFORMANCE

Laufverhalten	● ● ● ● ○
Fahrgeräusch	● ● ● ● ○
Abrieb	● ● ● ● ○
Korrosionsbeständigkeit	● ● ● ● ○

HAUPTMERKMALE

Produktname	Linea light
Typ	Lenkrolle mit Radfeststeller
Norm	EN12528 - Möbelrollen
Tragfähigkeit bei 3 km/h	90 kg
Elektrisch-leitfähig	Nein
Rostfrei	Nein
Statische Tragfähigkeit	180 kg
Temperaturbereich (Minimum)	-20 °C
Temperaturbereich (Maximum)	60 °C
Bauhöhe	75,5 mm
Gesamtbreite	55 mm
Gesamtgewicht	0,18 kg

GEHÄUSE

Gehäusematerial	Polyamid
Gabelform	Doppelrollen-Gehäuse
Schwenklager	Stift, drehbar
Farbe	Grauweiß (RAL9002)
Ausladung	23 mm
Schwenkradius	81 mm
Störkreis	162 mm
Dom Durchmesser	30 mm

RAD

Material des Radkörpers	Polyamid
Material der Lauffläche	Polyurethan, gespritzt
Lager	Gleitlager
Fadenschutz	Ohne Fadenschutz
Durchmesser	75 mm
Breite der Lauffläche	15 mm
Härte der Lauffläche (A)	92 Shore A

BEFESTIGUNG

Befestigungsart	Blindloch für Bundstift B10
Rückenloch Durchmesser	10 mm



Deutscher
Designer
Club



Interzum
Award



product
design
award

IF Design
Award

LINEA LIGHT

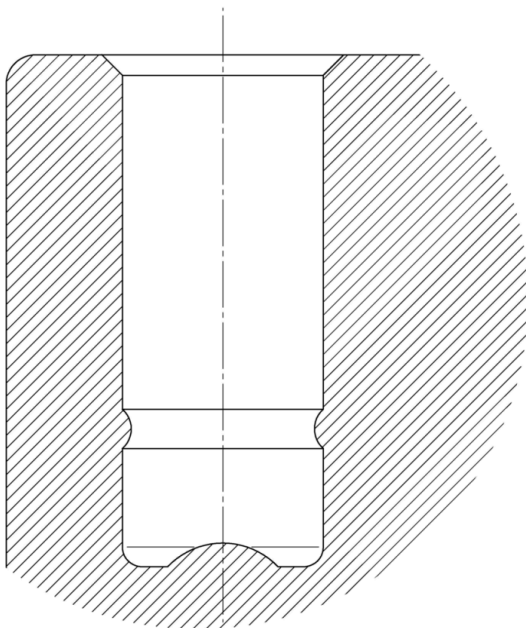
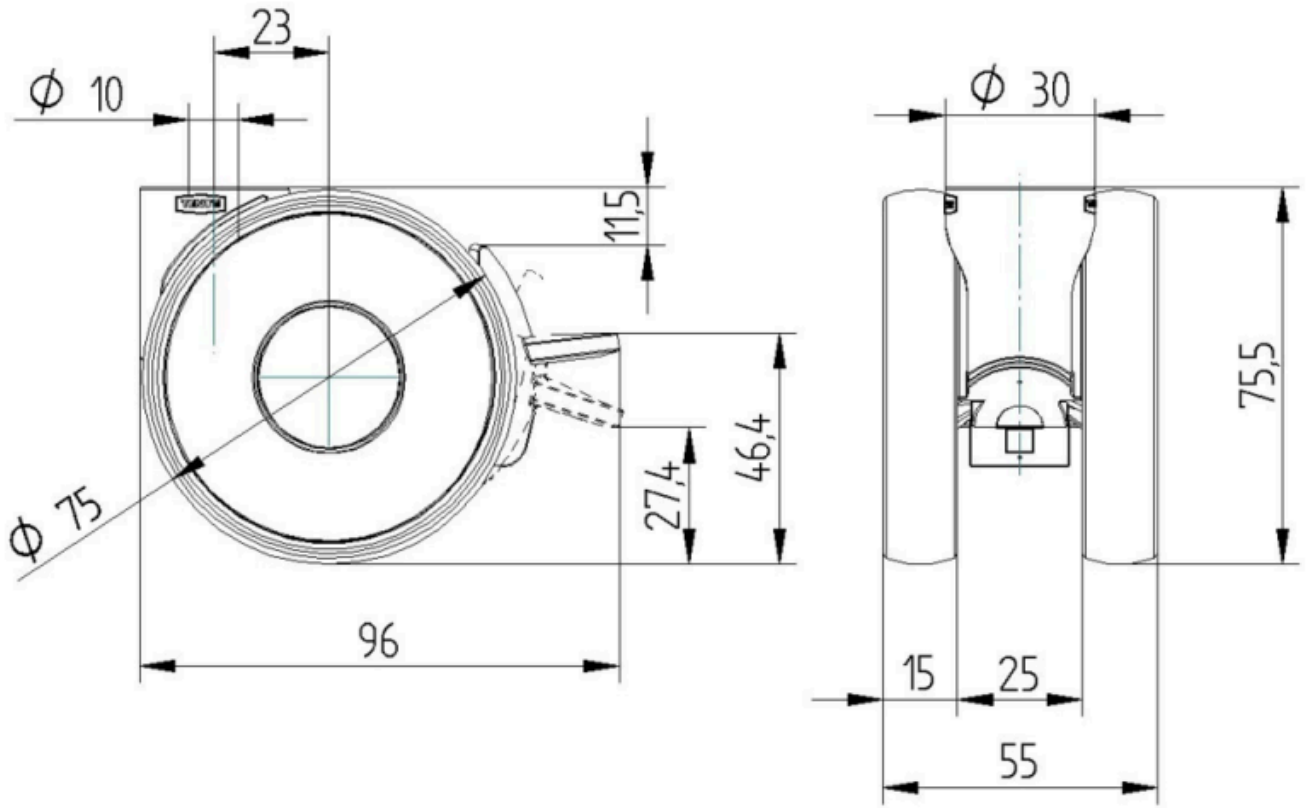
5925UAO075L51-10 RAL9002

EAN 4031582377606



BETTER MOBILITY. BETTER LIFE.

Produktzeichnungen



Deutscher
Designer
Club



Interzum
Award



product
design
award

IF Design
Award