

# LEVINA

5377UAP100P50

EAN 4031582369045



BETTER MOBILITY. BETTER LIFE.



Bild kann vom Originalprodukt abweichen

## PERFORMANCE

Laufverhalten	● ● ● ○ ○
Fahrgeräusch	● ● ● ● ○
Abrieb	● ● ● ● ○
Korrosionsbeständigkeit	● ● ● ● ○

## HAUPTMERKMALE

Produktname	Levina
Typ	Lenkrolle mit Totalfeststeller
Norm	EN12530 - Geräterollen
Tragfähigkeit bei 3 km/h	100 kg
Statische Tragfähigkeit	200 kg
Temperaturbereich (Minimum)	-10 °C
Temperaturbereich (Maximum)	40 °C
Bauhöhe	137 mm
Gesamtgewicht	0,55 kg

## RAD

Material des Radkörpers	Polyamid
Material der Lauffläche	Polyurethan, gespritzt
Lager	Präzisionskugellager
Fadenschutz	Mit Fadenschutz
Durchmesser	100 mm
Breite der Lauffläche	32 mm
Härte der Lauffläche (D)	40 Shore D

## GEHÄUSE

Material	Polyamid
Gabelform	Schlank
Schwenklager	Kugelhahn, zweireihig
Ausladung	36 mm
Schwenkradius	98 mm
Störkreis	196 mm

## BEFESTIGUNG

Befestigungsart	Rechteckige Platte
Plattenlänge	77 mm
Plattenbreite	67 mm
Plattenlochlänge (Minimum)	56 mm
Plattenlochlänge (Maximum)	61,5 mm
Plattenlochbreite (Minimum)	46,5 mm
Plattenlochbreite (Maximum)	51,5 mm
Plattenloch Durchmesser	8,5 mm



Universal  
Design  
Award



Deutscher  
Designer  
Club

# LEVINA

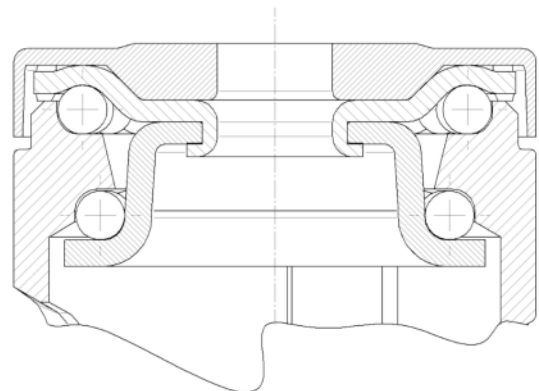
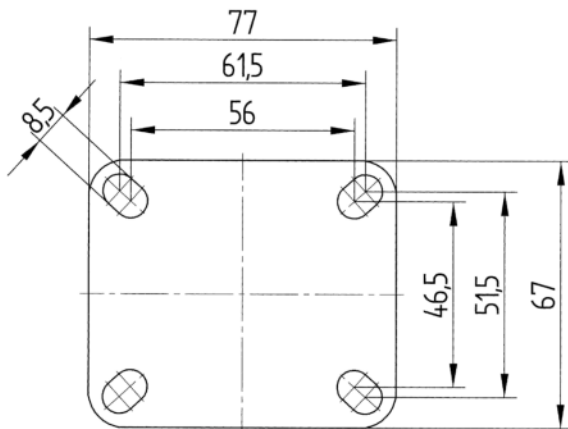
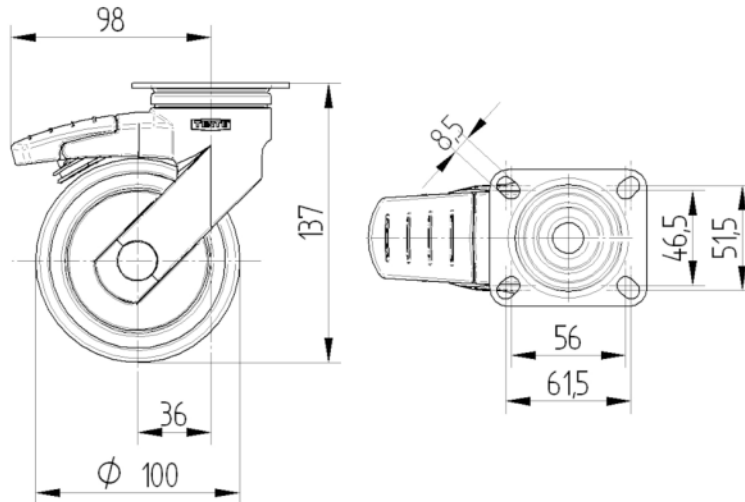
5377UAP100P50

EAN 4031582369045



BETTER MOBILITY. BETTER LIFE.

## TECHNISCHE ZEICHNUNGEN



Universal  
Design  
Award



Deutscher  
Designer  
Club