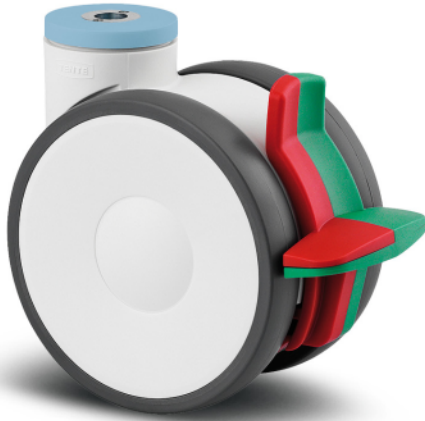


# LINEA

594CUAC125P30-13 RAL9002

EAN 4031582398540



图片可能与原产品不同

## 表现

滚动性能	● ● ● ● ●
运动噪音	● ● ● ○ ○
损耗	● ● ● ● ○
耐腐蚀性	● ● ● ● ○

## 核心属性

产品名称	Linea
外壳类型	带组合锁的旋转脚轮
标准	EN12530 - 设备脚轮
3 km/h的载重	130 kg
不锈	✓
静态载重	260 kg
温度范围 (最低)	-20 ° C
最高温度范围	60 ° C
总高	143 mm
总宽度	82 mm
总重量	0.975 kg
认证	经 TÜV Süd 测试和监测

## 轮子

轮体材料	聚酰胺
胎面材料	聚氨酯，注塑
轴承	精密滚珠轴承，不锈钢
侧盖	带螺纹防护装置
直径	125 mm
胎面宽度	20 mm
胎面硬度 (A)	92 岸 A

## 支架

材料	聚酰胺
支架形状	双轮子支架
旋转轴承	精密滚珠轴承
颜色	灰白色 (RAL9002)
偏移量	40 mm
旋转半径	129 mm
转向干涉	258 mm
圆顶直径	52 mm

## 固定件

固定件类型	螺栓孔
螺栓孔直径	13 mm
提示	可清洗病床必须由医院病床制造商在试衣区密封的。



德国设计师俱乐部 (DDC)



Interzum 奖



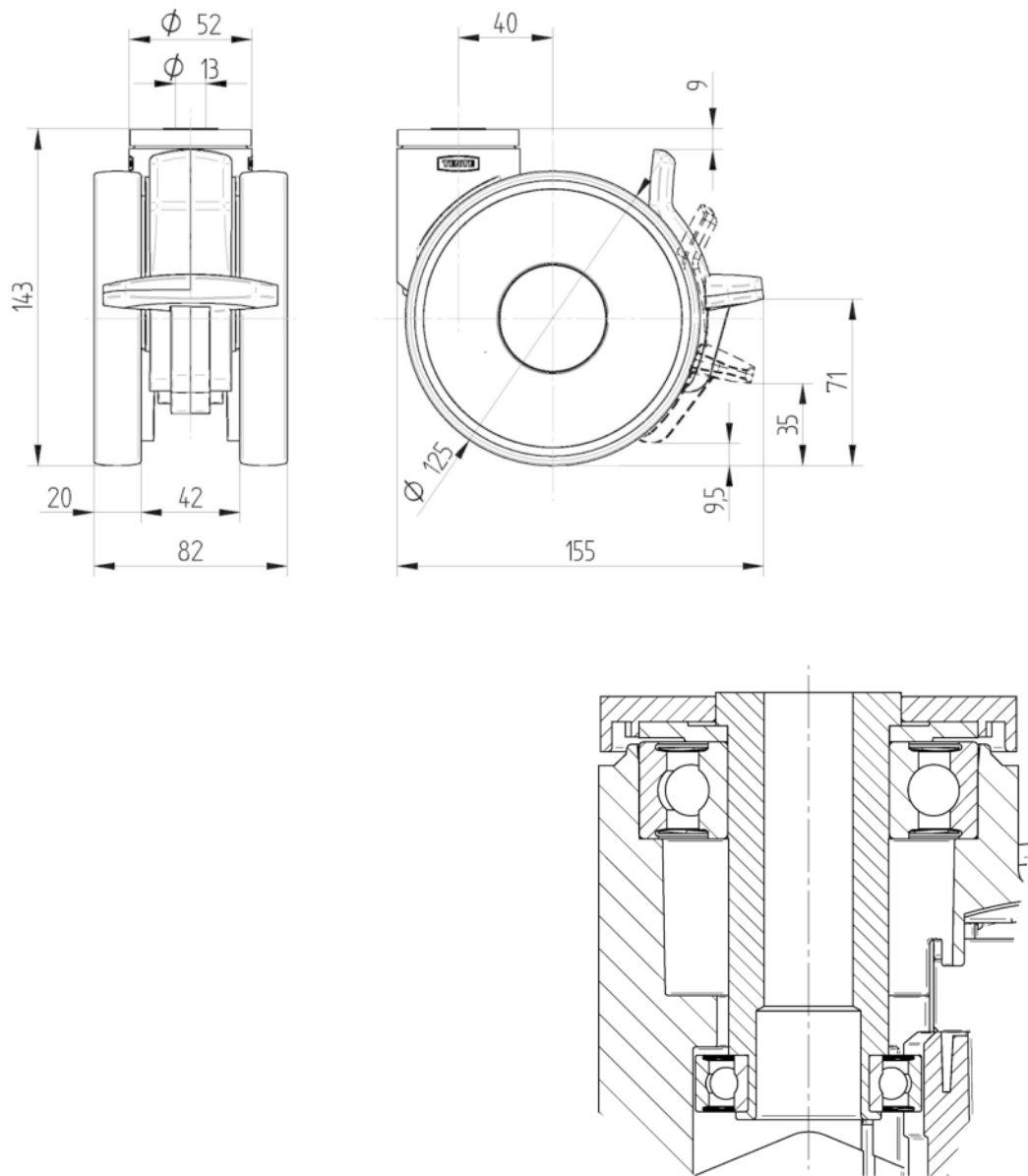
iF 设计奖

# LINEA

594CUAC125P30-13 RAL9002

EAN 4031582398540

## 技术图纸



德国设计师俱乐部 (DDC)



Interzum 奖



iF 设计奖