

NOVATECH

ITP 160x50-Ø20 HL60 soft cv

EAN 4031582329544



BETTER MOBILITY. BETTER LIFE.



Obrázek se může lišit od původního produktu

KOLO

Tread profile	konvexní
Tread hardness	měkký
Materiál středu	Hliník
Materiál běhounu	Polyuretan, Odlitý
Ložisko	Přesné kuličkové ložisko
Barva Kola	Dopravní šedá A (RAL7042)
Ochranná krytka	Bez pouzdra
Průměr	160 mm
Šířka Běhoun	50 mm
Průměr otvoru pro šroub	20 mm
Délka náboje	60 mm
Šířka středu kola	50 mm
Tvrdość Běhoun (A)	80 krůček A

VÝKON

Valivý odpor	● ● ● ● ● ○
Hlučnost	● ● ● ● ● ○
Opotřebení	● ● ● ● ● ○
Odolné vůči korozi	● ● ● ● ● ○

ZÁKLADNÍ ATRIBUTY

Název produktu	Novatech
Typ	Kolo
Norma	EN12532 – Přepravní vybavení
Nosnost 4 km/h	550 kg
Nosnost 6 km/h	440 kg
Elektrické vodivé	Ne
Nerezové	Ne
Statická Nosnost	1100 kg
Rozsah teploty (minimální)	-10 °C
Teplotní rozsah (maximální)	60 °C
Celková hmotnost	1,2 kg

NOVATECH

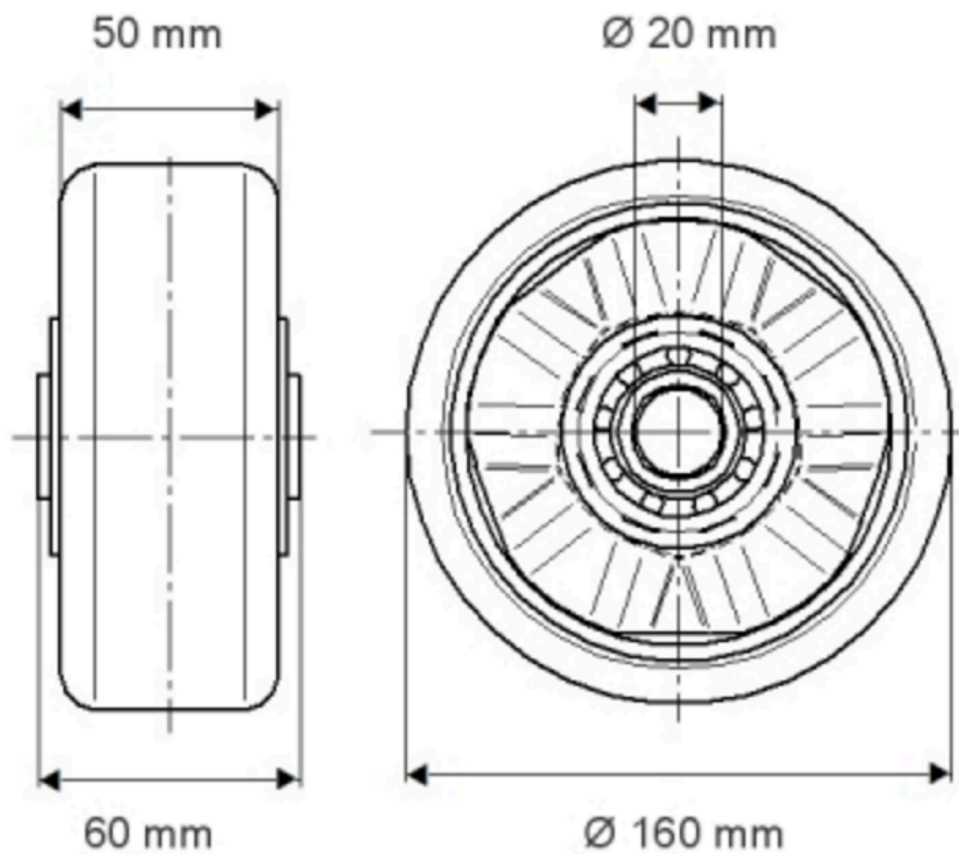
ITP 160x50-Ø20 HL60 soft cv

EAN 4031582329544

Objednáací číslo 00835312
Product Drawings



BETTER MOBILITY. BETTER LIFE.

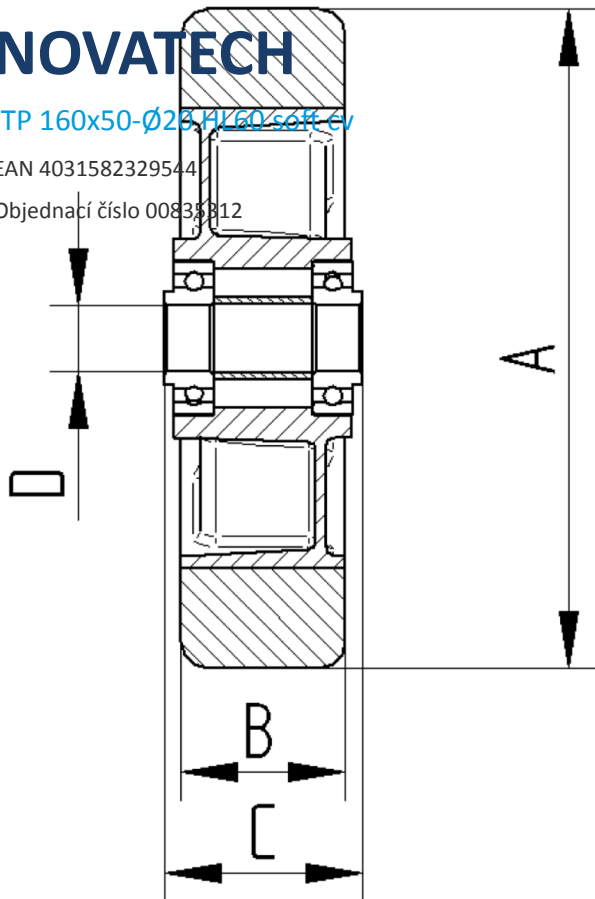


NOVATECH

ITP 160x50-Ø23, H160x50H cv

EAN 4031582329544

Objednáací číslo 00831312



BETTER MOBILITY. BETTER LIFE.