

LINEA LIGHT

5920XSO075L51-10 7001/7015/7001/1016

EAN 4031582399073



BETTER MOBILITY. BETTER LIFE.



이미지는 원래 제품과 다를 수 있습니다.

성능

롤 성능	● ● ● ○ ○
움직임 소음	● ● ● ○ ○
내마모성	● ● ● ○ ○
부식방지	● ● ● ○ ○

핵심 속성

제품명	Linea light
하우징 유형	회전 캐스터
표준	EN12528 - 가구용 캐스터
3km/h에서의 적재 용량	90 kg
전기 전도성	예
스테인리스	아니요
정지 중 하중용량	180 kg
온도 범위(최소)	-20 °C
온도 범위(최대)	60 °C
총높이	75.5 mm
전체 너비	55 mm
전체 체중	0.16 kg

하우징

주택 자재	폴리아미드
Fork 외형	트윈 휠 하우징
스위블 베어링	스텝, 회전
색상	실버 그레이(RAL7001)
오프셋	23 mm
회전 반경	65 mm
회전 간섭	130 mm
뎀 직경	30 mm

휠

차체 재질	폴리아미드, 전기 전도성
트레드 재질	폴리우레탄, 주입, 전기 전도성
베어링	플레인 베어링
트레드 색상	슬레이트 회색(RAL7015)
휠 색상	슬레이트 회색(RAL7015)
스레드 가드	스레드가드 없음
직경	75 mm
트레드 폭	15 mm
차축 홀 직경	0 mm
허브 길이	0 mm
차체 너비	15 mm
트레드의 경도(A)	92 Shore A

피팅

피팅 유형	B10 피팅용 블라인드 홀
볼트 홀 직경	10 mm



도이처 디
자이너 클
럽



Interzum
어워드



IF 디자인
어워드

LINEA LIGHT

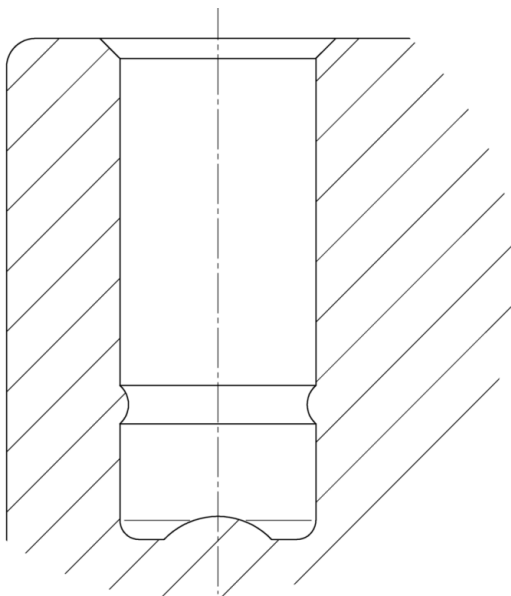
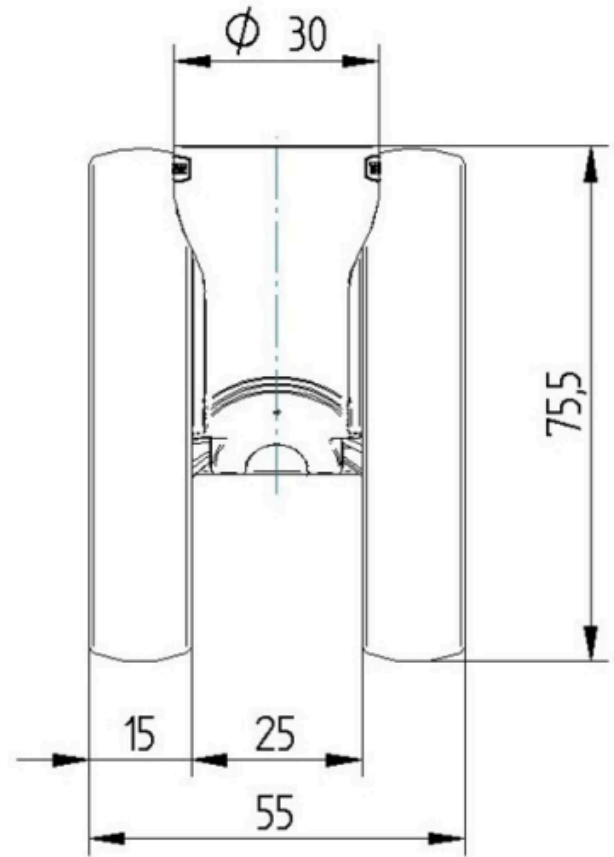
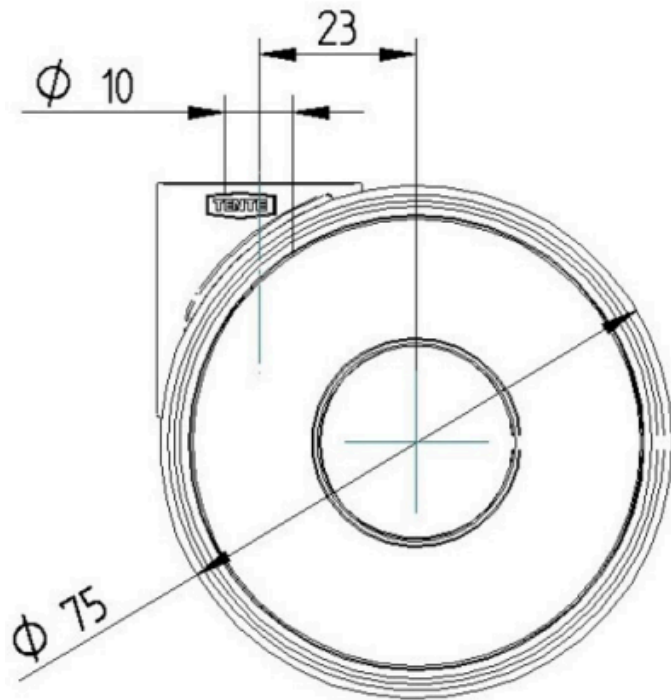
5920XSO075L51-10 7001/7015/7001/1016

EAN 4031582399073

주문 번호 00770563
Product Drawings



BETTER MOBILITY. BETTER LIFE.



도이처 디
자이너 클
럽



Interzum
어워드



product
design
award

IF 디자인
어워드