

NOVATECH

ITP 160x50-Ø20 HL60 soft cv

EAN 4031582329544



BETTER MOBILITY. BETTER LIFE.



A imagem pode diferir do produto original

RODA

Tread profile	convexo
Tread hardness	macio
Material do centro da roda	Alumínio
Material do piso da roda	Poliuretano, Fundido
Rolamento	Rolamento de esferas de precisão
Cor da Roda	"Traffic grey A" (RAL7042)
Anti-fios	Sem anti-fios
Diâmetro	160 mm
Largura do Piso	50 mm
Diâmetro do furo do eixo	20 mm
Comprimento do cubo	60 mm
Largura do corpo	50 mm
Dureza do Piso (A)	80 Shore A

DESEMPENHO

Desempenho do rolamento	● ● ● ● ○
Ruído de movimento	● ● ● ● ○
Desgaste	● ● ● ● ○
Resistência à corrosão	● ● ● ○ ○

ATRIBUTOS PRINCIPAIS

Nome do produto	Novatech
Tipo	Roda
Padrão	EN12532 - Equipamentos de Transporte
Capacidade de carga a 4 km/h	550 kg
Capacidade de carga a 6 km/h	440 kg
Elétrico condutivo	Não
Aço inoxidável	Não
Capacidade de carga estática	1100 kg
Intervalo de temperatura (mínimo)	-10 °C
Intervalo de temperatura (Máximo)	60 °C
Peso geral	1,2 kg



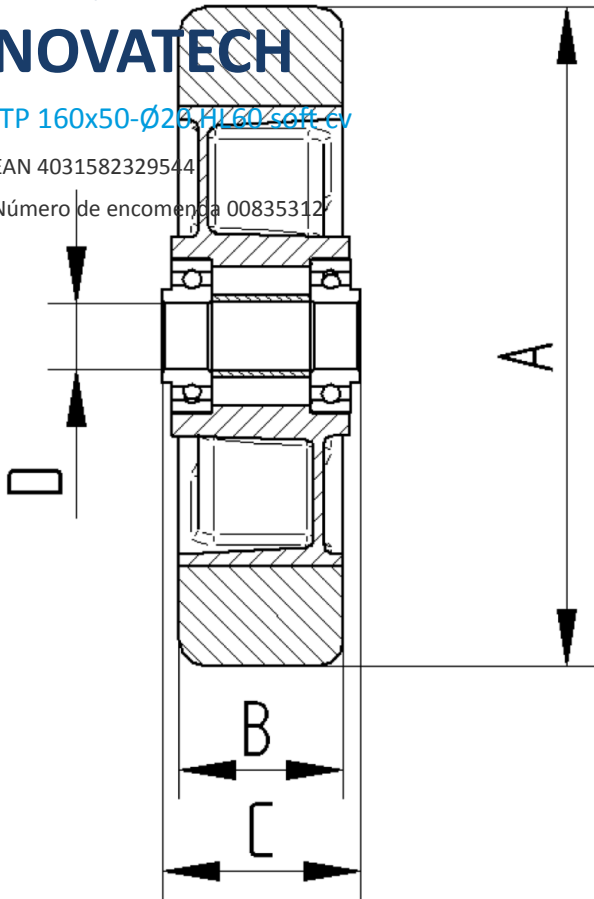
INFORMAÇÕES DO PRODUTO

NOVATECH

ITP 160x50-Ø23, HV6050H cv

EAN 4031582329544

Número de encomenda 00835312



BETTER MOBILITY. BETTER LIFE.