

# INTEGRAL TWIN

2944UAP125R36-32S30 D 9002 4XM6

EAN 4031582302554  
 订单号 00032916



BETTER MOBILITY. BETTER LIFE.



图片可能与原产品不同

## 表现

滚动性能	● ● ● ● ● ●
运动噪音	● ● ● ○ ○
损耗	● ● ● ● ○
耐腐蚀性	● ● ● ○ ○

## 核心属性

产品名称	Integral twin
外壳类型	带中控全锁或方向锁的万向脚轮
标准	EN12531 - 医院病床脚轮
3 km/h的载重	125 kg
4 公里/小时的载重	125 kg
静态载重	375 kg
温度范围 (最低)	-25 ° C
最高温度范围	80 ° C
总高	150 mm
总宽度	63 mm
总重量	1.16 kg
认证	经 TÜV Süd 测试和监测

## 轮子

轮体材料	聚酰胺
胎面材料	聚氨酯，注塑
轴承	精密滚珠轴承
轮子颜色	灰白色 (RAL9002)
侧盖	带螺纹防护装置
直径	125 mm
胎面宽度	12 mm
轮体宽度	12 mm
胎面硬度 (A)	92 岸 A
胎面硬度 (D)	42 岸 D

## 支架

材料	钢板，中号
支架形状	双轮子支架
旋转轴承	精密滚珠轴承
颜色	灰白色 (RAL9002)
偏移量	37.5 mm
旋转半径	103 mm
转向干涉	206 mm
圆顶直径	61.5 mm

## 固定件

固定件类型	带凸轮孔的阀杆，用于异型杆，短版本
螺栓直径	32 mm
螺栓长度	51 mm
螺栓螺纹位置	7 mm
螺栓安装孔数量	4



德国设计奖



红点设计奖

# INTEGRAL TWIN

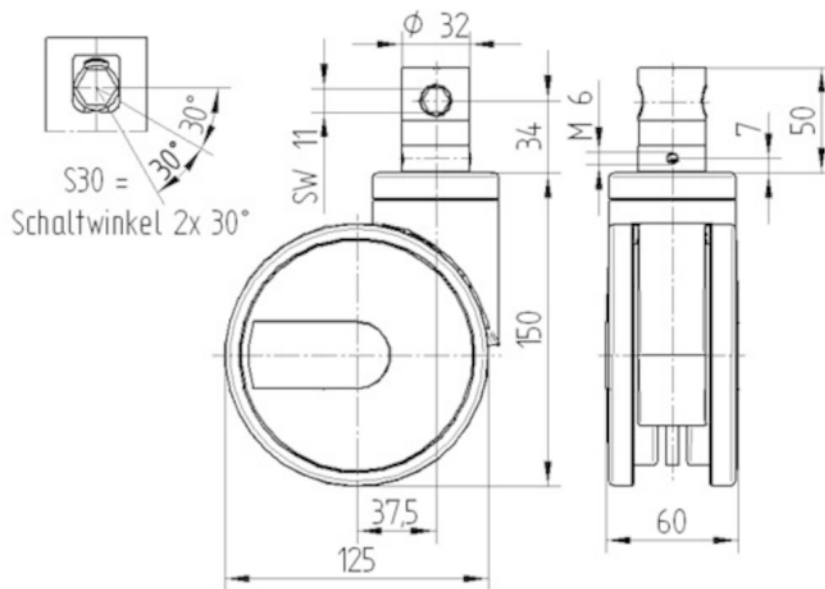
2944UAP125R36-32S30 D 9002 4XM6

EAN 4031582302554  
订单号 00032916



BETTER MOBILITY. BETTER LIFE.

## 技术图纸



德国设计奖



红点设计奖