

# LINEA LIGHT

5925UOH065L51-10

EAN 4031582403985



BETTER MOBILITY. BETTER LIFE.



图片可能与原产品不同

## 表现

|      |       |
|------|-------|
| 滚动性能 | ●●●○○ |
| 运动噪音 | ●●●○○ |
| 损耗   | ●●●○○ |
| 耐腐蚀性 | ●●●●○ |

## 核心属性

|           |                |
|-----------|----------------|
| 产品名称      | Linea light    |
| 外壳类型      | 带轮刹的旋转脚轮       |
| 标准        | EN12528 - 家具脚轮 |
| 3 km/h的载重 | 50 kg          |
| 导电        | 否              |
| 不锈        | 否              |
| 静态载重      | 100 kg         |
| 温度范围 (最低) | -10 °C         |
| 最高温度范围    | 40 °C          |
| 总高        | 68 mm          |
| 总宽度       | 46 mm          |
| 总重量       | 0.1 kg         |

## 支架

|      |        |
|------|--------|
| 外壳材料 | 聚酰胺    |
| 支架形状 | 双轮子支架  |
| 旋转轴承 | 阀杆旋转   |
| 旋转半径 | 67 mm  |
| 转向干涉 | 134 mm |
| 圆顶直径 | 23 mm  |

## 轮子

|      |         |
|------|---------|
| 轮体材料 | 聚酰胺     |
| 胎面材料 | 与轮子体相同  |
| 轴承   | 滑动轴承    |
| 侧盖   | 带螺纹防护装置 |
| 直径   | 65 mm   |
| 胎面宽度 | 13.9 mm |

## 固定件

|       |          |
|-------|----------|
| 固定件类型 | B10 接头盲孔 |
| 螺栓孔直径 | 10 mm    |



德国设计  
师俱乐部  
(DDC)



Interzum  
奖



product  
design  
award

iF 设计奖

# LINEA LIGHT

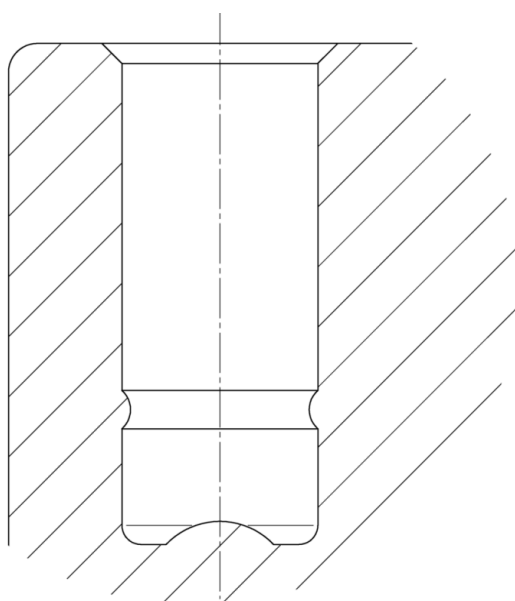
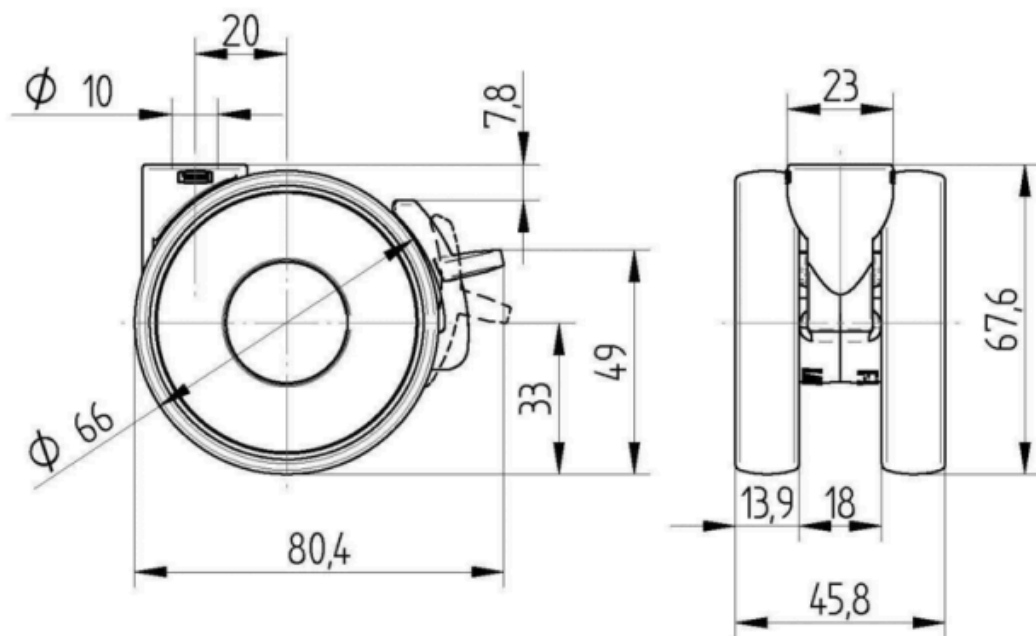
5925UOH065L51-10

EAN 4031582403985



BETTER MOBILITY. BETTER LIFE.

## Product Drawings



德国设计  
师俱乐部  
(DDC)



Interzum  
奖



product  
design  
award

iF 设计奖