

LINEA LIGHT

5925POH065L51-10 KICK PEDAL

EAN 4031582404012



BETTER MOBILITY. BETTER LIFE.



이미지는 원래 제품과 다를 수 있습니다.

성능

롤 성능	●●●○○
움직임 소음	●●●○○
내마모성	●●●○○
부식방지	●●●●○

핵심 속성

제품명	Linea light
하우징 유형	휠 브레이크가 장착된 회전식 캐스터
표준	EN12528 - 가구용 캐스터
3km/h에서의 적재 용량	40 kg
전기 전도성	아니요
스테인리스	아니요
정지 중 하중용량	80 kg
온도 범위(최소)	-10 °C
온도 범위(최대)	40 °C
총높이	68 mm
전체 너비	46 mm
전체 체중	0.09 kg

하우징

주택 자재	폴리아미드
Fork 외형	트윈 휠 하우징
스위블 베어링	스텝, 회전
회전 반경	67 mm
회전 간섭	134 mm
돔 직경	23 mm

휠

차체 재질	폴리프로필렌
트레드 재질	휠 차체와 동일
베어링	플레인 베어링
스레드 가드	스레드가드 포함
직경	65 mm
트레드 폭	13.9 mm

피팅

피팅 유형	B10 피팅용 블라인드 홀
볼트 홀 직경	10 mm



도이처 디
자이너 클럽



Interzum
어워드



IF 디자인
어워드

LINEA LIGHT

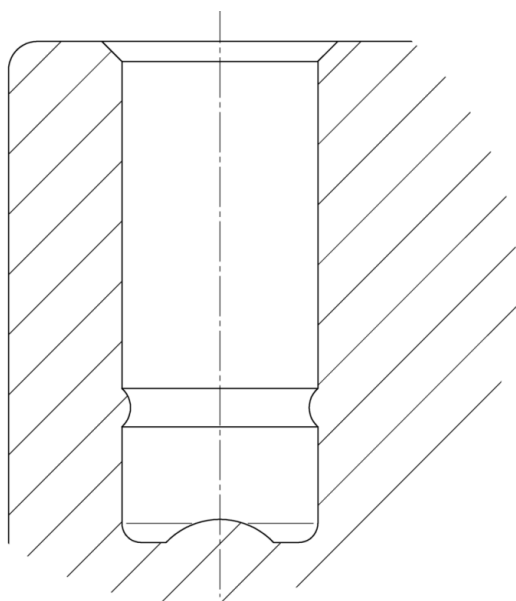
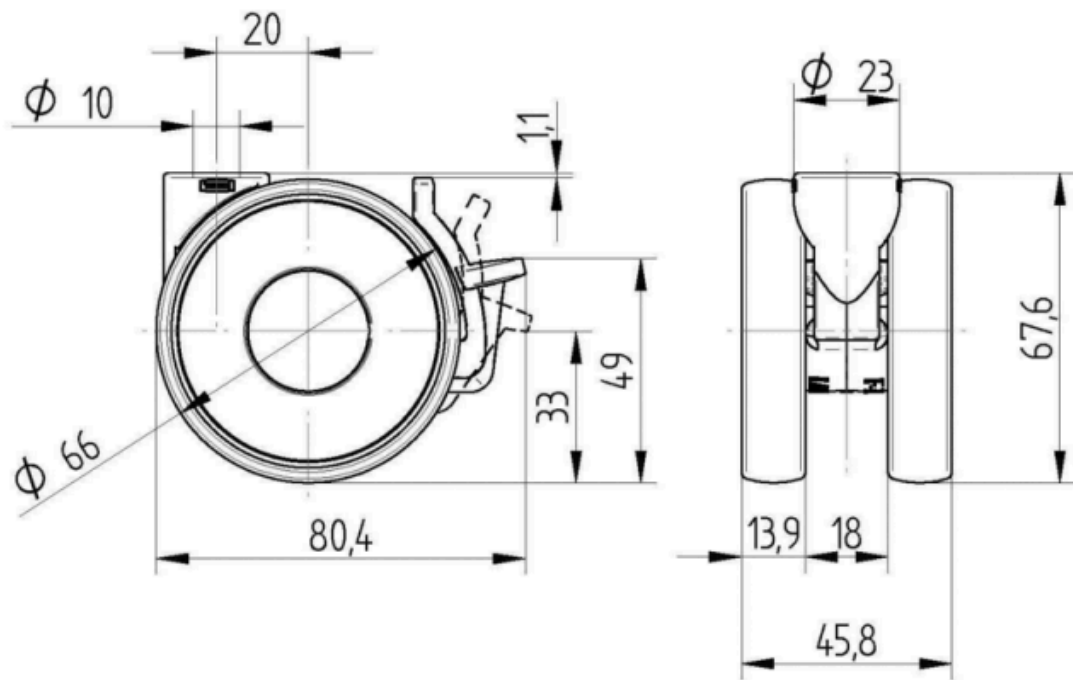
5925POH065L51-10 KICK PEDAL

EAN 4031582404012



BETTER MOBILITY. BETTER LIFE.

Product Drawings



도이처 디
자이너 클
럽



Interzum
어워드



product
design
award

IF 디자인
어워드