

LEVINA

5377PIO125P30-13 XL

EAN 4031582382280



BETTER MOBILITY. BETTER LIFE.



La imagen puede diferir del producto original

RENDIMIENTO

Rendimiento del rodillo	● ● ● ○ ○
Ruido de movimiento	● ● ● ● ○
Desgaste	● ● ● ● ○
Resistencia a la corrosión	● ● ● ● ○

ATRIBUTOS PRINCIPALES

Nombre del producto	Levina
Tipo	Rueda giratoria con Freno total
Estándar	EN12530 - Dispositivos Ruedas
Capacidad de carga a 3 km/h	80 kg
Capacidad de carga estática	160 kg
Rango de temperatura (mínimo)	-10 °C
Rango de temperatura (máximo)	40 °C
Altura total	161 mm
Peso total	0,596 kg

ARO

Material del cuerpo	Polipropileno
Material de la banda de rodadura	Goma maciza, sin marcas
Cojinete	Cojinete liso
Protectores de hilo	Sin protector de roscas
Diámetro	125 mm
Ancho de Banda de rodadura	32 mm
Dureza de la Banda de rodadura (A)	80 Shore A

SOPORTE

Material	Poliamida
Forma de Horquilla Forma	Delgado
Rodamiento giratorio	Dos carreras de bolas
Desplazamiento	38,5 mm
Radio de giro	130 mm
Interferencia de giro	260 mm

AJUSTE

Tipo de ajuste	Agujero para tornillo
Diámetro del agujero del Perno	13 mm

Premio al
Diseño
UniversalClub Diseñador
Deutscher

LEVINA

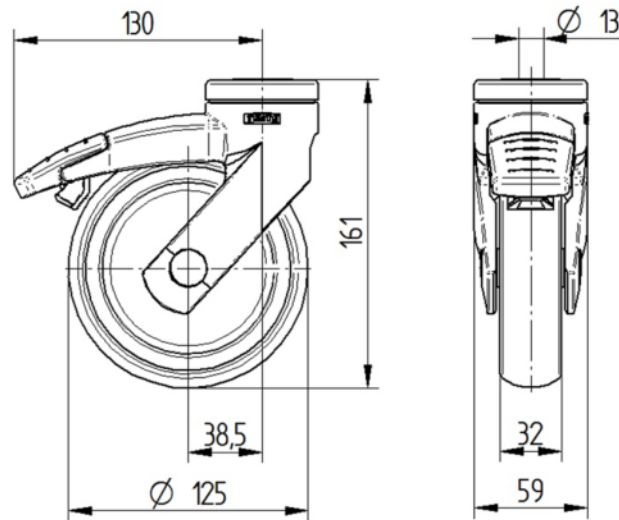
5377PIO125P30-13 XL

EAN 4031582382280



BETTER MOBILITY. BETTER LIFE.

DIBUJOS TÉCNICOS



Premio al
Diseño
Universal



Club Diseñador
Deutscher