

# ALPHA

3477POR125P62

EAN 4031582305562

Номер на поръчката 00001497



BETTER MOBILITY. BETTER LIFE.



Изображението може да се различава от оригиналния продукт

## ИЗПЪЛНЕНИЕ

Производителност на ролката ●●●○○

Шум от движение ●●●○○

Привличане ●●●●○

Устойчив на корозия ●●●○○

## ОСНОВНИ АТРИБУТИ

Име на продукта	Alpha
Тип	Въртящ се Колело с Пълно заключване
Стандартен	EN12532 - Транспортно оборудване
Товароносимост при 4 км/ч	200 kg
Статичен Товароносимост	400 kg
Температурен диапазон (минимален)	-20 °C
Температурен диапазон (максимален)	60 °C
Обща височина	155 mm
Обща ширина	75 mm
Общо тегло	1,044 kg

## КОЛЕЛО

Материал на тялото	Полипропилен
Материал на реазбата	Идентично с тяло на Колело
Лагер	Ролков лагер
Ос	Завинтен с гайка
Цвят на Колело	Графитно черно (RAL9011)
Предпазители за резби	Без предпазно устройство за резба
Диаметър	125 mm
Ширина на Резба	40 mm
Ширина на тялото	40 mm
Твърдост на Резба (D)	65 Бръснач D

## ВИЛКА

Материал	Стоманен лист, тежък
Форма Вилица	Обхват
Въртящ се лагер	Две състезания с топка
Цвят	Синьо покритие
Изместване	40 mm
Радиус на завъртане	123 mm
Интерференция при завъртане	246 mm
Диаметър на купол	75 mm

## ПРИЛЯГАНЕ

Тип на фитинга	Правоъгълна плака
Дължина на плаката	105 mm
Ширина на плаката	80 mm
Дължина на отвора на плаката (минимална)	77 mm
Дължина на отвора на плаката (максимална)	60 mm
Ширина на отвора на плаката (минимална)	77 mm
Ширина на отвора на плаката (максимална)	80 mm
Диаметър на отвора на плаката	9 mm

# ALPHA

3477POR125P62

EAN 4031582305562

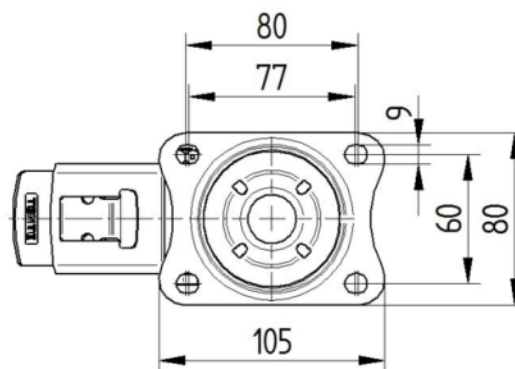
Номер на поръчката 00001497



BETTER MOBILITY. BETTER LIFE.

## ТЕХНИЧЕСКИ ЧЕРТЕЖИ

3477U00125P62-neu



Platte 3470-080P62-105x80

